



KGN..

sv Bruksanvisning
no Bruksanvisning
fi Käyttöohje
da Brugsanvisning

pl Instrukcja obsługi
cs Návod k použití
ru Инструкция
по эксплуатации



sv Innehåll

Råd beträffande skrotning	5	Frysa in färska livsmedel	12
Säkerhetsanvisningar och varningar	5	Infrysningfunktionen	12
Översiktsbild	7	Superkylning	12
Manöverpanel	7	Maximal infrysningskapacitet	13
Installera skåpet	8	Upptining	13
Ansluta skåpet	9	Så här kan du spara energi	13
Stå på strömmen	9	Driftsljud	14
Skåpets	10	Enklare fel man själv kan åtgärda	14
Placera matvarorna	11	Service	16
Infrysning och förvaring	11		

no Innhold

Veiledning om utrangering	17	Frysing og lagring	23
Henvisningen om sikkerhet og advarsler	17	Nedfrysing av ferske matvarer	24
Lær apparatet å kjenne	19	Superfrysingen	24
Betjeningspanelet	19	Superkjøl	24
Plassering av apparatet	20	Maksimal frysekapasitet	25
Elektrisk tilkopleing	21	Tining av frose varer	25
Innkopleing av apparatet	21	Slik kan du spare energi	26
Interiøret	22	Driftsstøy fra apparatet	26
Plassering av matvarer	23	Små feil som du kan reparere selv	27
		Kundeservice	28

fi Sisältö

Hävittämisohjeita	29	Tuoreiden elintarvikkeiden pakastaminen	36
Turvallisuusohjeet ja varoitukset	29	Pikapakastus	37
Tutustuminen laitteeseen	31	Pikajäähdytys	37
Ohjaustaulu	31	Maksimi pakastusteho	37
Laitteen sijoitus	32	Pakasteiden sulattaminen	38
Laitteen sähköliitäntä	33	Näin voit säästää energiaa	39
Laitteen kytkeminen toimintaan	33	Käyntiäänet	39
Varustelu	34	Ohjeita käyttöhäiriöiden varalle	40
Elintarvikkeiden sijoittaminen	35	Huoltopalvelu	41
Pakastaminen ja pakasteiden säilyttäminen	36		

da Indholdsfortegnelse

Bortskaffelse	42	Frysning og opbevaring	49
Sikkerheds- og advarselshenvisninger	42	Indfrysning af ferske fødevarer	49
Lær skabet at kende	44	Superindfrysning	50
Betjeningspanel	44	Superkøling	50
Opstilling af skabet	45	Max. frysekapacitet	50
Tilslut skabet	46	Optøning af dybfrostvarer	50
Tænd skabet	46	Sådan sparer du energi	51
Udstyr	47	Driftsstøj	51
Placering af fødevarer	48	Afhjælpning af små forstyrrelser	52
		Service	53

pl Spis treści

Wskazówki dotyczące usuwania starego urządzenia i opakowania	54	Zamrażanie świeżych produktów spożywczych	64
Wskazówki bezpieczeństwa i ostrzeżenia	54	Zamrażanie super	64
Opis urządzenia	57	Chłodzenie super	65
Panel obsługi	57	Maksymalna wydajność zamrażania	65
Ustawianie urządzenia	59	Rozmrażanie mrozonek	65
Podłączenie urządzenia	59	Oszczędność energii	66
Włączanie urządzenia	60	Odgłosy pracy urządzenia	67
Wyposażenie	61	Sami usuwamy drobne usterki	67
Rozmieszczanie produktów spożywczych	62	Serwis	69
Zamrażanie produktów spożywczych i przechowywanie mrozonek	63		

cs Obsah

Pokyny k likvidaci	70	Zmrazování čerstvých potravin	78
Bezpečnostní a výstražné pokyny	70	Superzmrazování	78
Seznámení se spotřebičem	72	Superchlazení	79
Ovládací panel	72	Maximální mrazicí kapacita	79
Postavení spotřebiče	73	Rozmrazování zmraženého zboží	79
Připojení spotřebiče	74	Šetření energií	80
Zapnutí spotřebiče	74	Provozní hluky	81
Vybavení	75	Odstranění malých poruch vlastními silami	82
Uspořádání potravin	77	Servisní služba	83
Zmrazování a uložení	77		

ru Содержание

Указания по утилизации	84	Суперзамораживание	92
Указания по безопасной эксплуатации	84	Суперохлаждение	93
Знакомство с холодильником	86	Максимальная производительность при замораживании	93
Панель управления	86	Размораживание продуктов	93
Установка холодильника	87	Советы по экономии электроэнергии	94
Подключение холодильника	88	Информация о шумах при работе холодильника	94
Включение холодильника	88	Самостоятельное устранение мелких неисправностей	95
Оснащение	89	Сервисная служба	96
Размещение продуктов	90		
Замораживание и хранение продуктов	91		
Замораживание свежих продуктов . .	92		

Råd beträffande skrotning

Förpackningsmaterialet

Förpackningen skyddar din produkt mot transportskador. Allt förpackningsmaterial är skonsamt mot naturen och kan återvinnas. Hjälptill genom att ta hand om förpackningsmaterialet på ett miljörätt sätt.

Hör med din kommun eller ditt lokala renhållningsverk om vad som gäller

Skrotning av gamla kyl-/frysåå

Uttjänta kyl-/frysåå är inte värdelöst avfall! Genom miljörätt skrotning kan värdefulla råvaror återvinnas.



Denna enhet är märkt i enlighet med det europeiska direktivet 2002/96/EG om avfall som utgörs av eller innehåller elektroniska produkter (waste electrical and electronic equipment – WEEE). Riktlinjen anger ramarna för hur skrotning och återvinning av förbrukade produkter ska hanteras inom EU.

Varning

När det gäller uttjänta kyl-/frysåå

1. Dra ut stickkontakten ur vägguttaget.
2. Klipp av anslutningssladden så nära ååpet som möjligt och avlägsna sladd och stickkontakt.

Kyl-/frysåå innehåller kylmedel och gaser i isoleringen som kräver en fackmannamässig skrotning. Se till att rördledningarna inte skadas innan ååpet skrotas.

Säkerhetsanvisningar och varningar

Innan ååpet tas i bruk:

Läs noggrant igenom bruks- och monteringsanvisningarna, både anvisningar, råd och varningstexter innan ååpet installeras och tas i bruk. Spara bruks- och monteringsanvisningarna för framtida bruk och så att nästa ägare får ta del av all information.

Teknisk säkerhet

- Detta ååå innehåller en liten mängd R600a som är miljövänligt men brännbart. Se till att inte någon del av kylkretsen skadas när ååpet transporteras och installeras. Kylmedel som sprutar ut kan leda till ögonskador eller antändas.

Vid skada

- Undvik öppen eld och olika typer av tändare.
- Vädra utrymmet där produkten står ordentligt under några minuter.
- Dra ut stickkontakten ur vägguttaget.
- Ta kontakt med service.

Ju mer kylmedel det finns i ett ååå desto större måste rummet där ååpet står vara. Om rummet är för litet kan det vid en läcka på kylmedelskretsen uppstå en gas-luftblandning som kan antändas.

För 8 g kylmedel måste rumsvolymen vara minst 1 m³. Kylmedelsmängden i ååpet står angiven på typskylten inuti ååpet.

- Byte av anslutningssladden och andra reparationer skall utföras av Service. Installation och reparationer, som inte utförts på ett sakkunnigt sätt kan innebära stor fara för användaren.

Vid användningen

- Använd aldrig elektriska apparater inuti kylskåpet (t. ex. värmeelement, elektrisk icemaker osv.). **Explosionsrisk!**
- Använd under inga omständigheter ångtvätt vid rengöring och avfrostning! Ångan kan nå spänningsförande delar av skåpet och orsaka kortslutning.
Risk för stötar!
- Använd inga vassa föremål för att avlägsna frost och is.
- Förvara aldrig produkter som innehåller brännbara drivgaser (t. ex. gräddspray, sprayflaskor) eller explosiva gaser och vätskor i skåpet. **Explosionsrisk!**
- Stöd dig aldrig på dörren och använd inte sockel eller utdragslådor som trappsteg.
- Vid avfrostning och rengöring, dra ut stickkontakten ur vägguttaget eller stäng av säkringen.
Dra i stickkontakten, inte i sladden.
- Starksprittflaskor bör förvaras stående och väl tillslutna.
- Se till att fett och olja (smör, margarin m.m.) inte kommer i beröring med skåpets plastdetaljer eller med tätninglisten runt dörren (dessa kan annars luckras upp).
- Täck inte för ventilationsöppningarna.
- Förvara aldrig vätskor i flaskor eller burkar i frysutrymmet (i synnerhet inte kolsyrade drycker). Flaskor eller burkar kan gå sönder!
- Stoppa aldrig djupfrysna varor i munnen direkt efter det att varan tagits ut ur frysen. **Risk för frysbrännkada!**
- Undvik längre kontakt med händerna och den djupfrysna varan, is eller kylsingorna osv.
Risk för frysbrännkada!

- Använd aldrig kniv eller annat spetsigt eller vasst föremål för att avlägsna is eller fastfrusna varor.
Då kan du nämligen skada kylmediumskanalerna. Kylmedel som sprutar ut kan leda till ögonskador eller antändas.
- Denna produkt får endast användas av personer med begränsade fysiska, sensoriska eller psykiska förmågor eller förståndshandikappade under uppsikt eller utförlig handledning.

Barn i hemmet

- Lämna inte förpackningsmaterialet åt barn. Kvävningrisk på grund av wellpapp och plastfolie!
- Skåpet är ingen leksak för barn!
- Förvara nyckel till skåp utrustade med lås utom räckhåll för barn.

Allmänna bestämmelser

Detta skåp är avsett för

- förvaring och infrysning av matvaror,
- för tillverkning av istärningar.

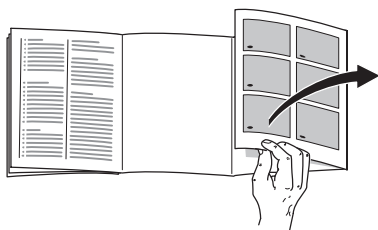
Skåpet är avsett för normalt hushållsbruk.

Skåpet är radioavstört enligt EU:s riktlinjer 89/336/EEC.

Köldkretsen är testad med avseende på täthet.

Detta skåp uppfyller tillämpliga säkerhetsbestämmelser för elektriska apparater (EN 60335/2/24).

Översiktsbild



Slå upp de sista sidorna med bilder. Denna bruksanvisning gäller för flera modeller.

och därför kan vissa skillnader förekomma i de detaljer som syns på bilderna.

Bild 1

* endast vissa modeller

- 1 Kontrollpanel
- 2 Till/från-knapp
- 3 Ljusströmbrytare
- 4 Innerbelysning
- 5 Utdragslåda *
- 6 Hyllor i kylskåpet
- 7 Flaskhylla
- 8 Frukt- och grönsakslåda
- 9 Chiller-fack *
- 10 Isberedare/Pizzabox *
- 11 Fryslåda
- 12 Fryselement
- 13 Skruvfötter
- 14 Ventilationsöppning
- 15 Äggfack
- 16 Smör- och ostfack *
- 17 Hylla för stora flaskor
- 18 Aktivt kolfilter
- 19 Kylklamp/Fryskalender *

- A Kylutrymme
B Frysutrymme

Manöverpanel

Bild 2

1 Larmknapp

För att stänga av temperatur- och dörrvarningssignalen.

Temperaturvarningssignalen slås på när det är för varmt i frysutrymmet.

Dörrvarningssignalen slås på när skåpdörren får stå öppen mer än en minut.

De djupfrysta varorna är i farozonen när larmknappslampan dessutom blinkar.

Utän risk för de djupfrysta varorna kan varningssignalen ljuda när:

- Frysskåpet tas i bruk.
- Man lägger in en större mängd färska matvaror.
- Frysrumsdörren varit öppen för länge.

2 Knapp Infrysningfunktionen

Med denna knapp slår man till och från infrysningfunktionen.

Slå på infrysningfunktionen innan större mängder (mer än 2 kg) färska livsmedel läggs in i skåpet.

I allmänhet räcker 4–6 timmar.

Om man vill utnyttja den maximala infrysningkapaciteten bör infrysningfunktionen slås på 24 timmar i förväg.

Efter ca 2½ dygn återgår skåpet automatiskt till den temperatur som var inställd innan infrysningfunktionen slogs på.

3 Inställningsknapp frysutrymme

Temperaturen i frysutrymmet kan ställas in från -24°C till -16°C .

Tryck upprepade gånger på knappen tills ljusfältet nått önskad temperatur.

4 Temperaturindikator frysutrymme

Siffrorna vid ljusfältet motsvarar temperaturerna i frysutrymmet i $^{\circ}\text{C}$.

Det lysande fältet visar den inställda temperaturen.

5 Superkylning knapp

Knappen lyser när funktionen är igång. superkylning sänks temperaturen i kylutrymmet till lägsta möjliga temperatur under 6 timmar. Därefter ställs automatiskt om till den tidigare inställda temperaturen.

Använd funktionen super t. ex.:

- Innan större mängder flaskor läggs in.
- för att snabbkyla drycker.

6 Inställningsknapp kylutrymme

Temperaturen i kylutrymmet kan ställas in mellan $+2^{\circ}\text{C}$ och $+8^{\circ}\text{C}$.

Tryck upprepade gånger på knappen tills ljusfältet nått önskad temperatur.

7 Temperaturindikator kylutrymme

Siffrorna vid ljusfältet motsvarar temperaturerna i kylutrymmet i $^{\circ}\text{C}$.

Det lysande fältet visar den inställda temperaturen.

Installera skåpet

Placera skåpet i ett torrt rum med god ventilation. Ställ det inte i direkt solljus eller i närheten av en värmekälla (spis, element etc). Om detta inte går att undvika måste lämplig isolerskiva placeras mellan skåp och värmekälla. Isolerskiva behövs inte om minimiavstånden är följande:

Till elspis, 3 cm.
Till annan värmekälla, 30 cm.

Skåp med handtag behöver minst 55 mm avstånd till väggen på anslagssidan för att dörren ska kunna öppnas 90° .

Rumstemperatur

Uppgift om klimatklass står på typskylten. Den anger inom vilka rumstemperaturer skåpet kan användas.

Klimatklass	tillåten rumstemperatur
SN	$+10^{\circ}\text{C}$ till 32°C
N	$+16^{\circ}\text{C}$ till 32°C
ST	$+16^{\circ}\text{C}$ till 38°C
T	$+16^{\circ}\text{C}$ till 43°C

Ventilation

Bild 3

Luften bakom skåpet värms upp och måste därför kunna ledas bort. I annat fall får kompressorn arbeta mer, vilket leder till högre strömförbrukning. Kompressornas livslängd kan också förkortas. Detta höjer strömförbrukningen.

Se därför till att ventilationsöppningarna ej täcks över!

Ansluta skåpet

Efter det att skåpet ställts upp bör man vänta minst en halvtimme innan det tas i bruk. Under transporten kan det förekomma att oljan i kondensorn flyttas till kylsystemet.

Rengör skåpet innan det tas i bruk. (Läs avsnittet "Rengöring och skötsel").

Vägguttaget ska vara lätt tillgängligt.

Skåpet får endast anslutas till jordat vägguttag, 220–240 V/50 Hz växelström. Vägguttaget ska vara säkrat för 10 A eller högre.

När det gäller skåp för icke europeiska länder måste man noga kontrollera om spänning och strömtyp på typskylten överensstämmer med elnätet på platsen. Typskylten sitter längst ned till vänster i skåpet. Om det eventuellt är nödvändigt att byta nätkabeln måste arbetet göras av fackman.

Slå på strömmen

Tryck på Till/från-knappen **Bild 1/2**.

Varningssignalen ljuder. Tryck på larmknappen så tystnar varningssignalen.

Tryck upprepade gånger på knappen tills ljusfältet nått önskad temperatur.

Ställa in temperaturen

Tryck upprepade gånger på temperaturinställningsknappen för kyl- eller frysutrymmet tills önskad temperatur visas i ljusfältet.

Vid leverans är följande rekommenderade temperaturer inställda:

Kylutrymme: +4 °C

Frysutrymme: -18 °C

Känsliga matvaror bör inte förvaras varmare än +4 °C.

Energisparmod

Om skåpet kortvarigt inte används växlar indikatorn på manöverpanelen om till energisparmod.

Endast de nödvändiga lamporna lyser med reducerad styrka.

Så snart skåpet åter används, t.ex. när dörren öppnas, slår indikatorn om till normal belysning.

Råd beträffande användningen

- Tack vare det helautomatiska Nofrost-systemet förblir frys- och kylutrymmena isfria. Du behöver inte längre avfrostas skåpet.
- Skåpets framsida blir delvis lätt uppvärmd vilket förhindrar kondens i närheten av dörrtätningen.
- Skulle du behöva öppna skåpdörren igen strax efter det att du stängt den, kan det vara nödvändigt att vänta två eller tre minuter så att det inte längre är undertryck i skåpet.

Nyttovolym

Uppgifter om nyttovolym finner du på typskylten i produkten.

Skåpets

endast vissa modeller

Hyllor/fack

Hyllorna inuti skåpet och facken i dörren kan vid behov flyttas. Dra hyllan mot dig, vik den nedåt och dra ut den åt sidan. Lyft facket och ta ut det.

Låda för korv och ost

Bild 4

Lådan är uttagbar. Lyft för att ta ut den. Lådans fäste är variabelt.

Flaskhylla

Bild 5

På flaskhyllan ligger flaskorna säkert.

Temperatur- och fuktighetsreglage för grönsakslådan

Bild 6

Skjut **reglaget så långt som möjligt åt höger vid långvarig förvaring** av grönsaker, sallad och frukt.

Ventilationsöppningen är öppen – lägre luftfuktighet – temperaturen blir kallare.

Vid **kortvarig förvaring**, skjut reglaget åt vänster. Ventilationsöppningen är helt stängd – hög luftfuktighet – temperaturen blir varmare.

Chiller-fack

Bild 7

I chiller-facket råder lägre temperaturer än i kylutrymmet. Även temperaturer under 0 °C kan uppträda. Idealiskt för förvaring av fisk, kött och korv. Ej lämpat för sallad och grönsaker och köldkänsliga varor.

Icemaker

Bild 1/10

1. Ta ut islådan, fyll den till $\frac{3}{4}$ med vatten och sätt tillbaka den.
2. När vattnet blivit till istärningar, vrid handtagen på islådan upprepade gånger moturs och släpp dem. Istärningarna lossnar då och ramlar ner i behållaren.
3. Ta ut istärningarna ur behållaren.

Aktivt kolfilter

Bild 1/18

Med detta filter reduceras oangenäm lukt i kylskåpet.

Fryskalender

Bild 1/19

Siffrorna bredvid symbolerna på fryskalendern anger hur många månader du kan förvara de olika matvarorna i frysboxen. När det gäller färdiga frysvaror som du köper i affären får man ge akt på tillverkningsdatum eller bäst-före-datum.

Kylklamp

Bild 8

Vid ett strömavbrott eller om något fel uppstår fördröjer kylklampen uppvärmningen av de djupfrysta varorna. Den längsta förvaringstiden får man om man lägger kylklampen direkt ovanpå matvarorna i det översta facket.

För att spara plats kan kylklampen förvaras i dörrfacket.

Kylklampen kan också användas för att tillfälligt hålla matvaror kylda. Man kan t ex använda den i en kylväska när så behövs.

Placera matvarorna

Tänk på följande när du lägger in matvaror:

- Låt helst matvarorna ligga kvar i sina originalförpackningar eller förpacka dem väl. Därigenom bevaras smakämnen, färg och färskhet. Dessutom undviker man därigenom smaköverföringar och missfärgning av plastdetaljer.
- Låt varma maträtter och varma drycker svalna innan du sätter in dem.
- Blockera inte ventilationsöppningarna med matvaror så att ventilationen hindras.

Matvaror som förvaras omedelbart framför ventilationsöppningarna kan frysa på grund av utströmmande kallluft.

Vi rekommenderar att matvarorna placeras på följande sätt:

- På hyllorna i kyldelen (med början uppifrån): bakverk, färdiglagad mat, mejerivaror, kött och korv
- I grönsakslådan: grönsaker, sallad, frukt
- I chiller-facket: fisk, kött och korv
- I dörren (med början uppifrån): smör, ost, ägg, tuber, små flaskor, stora flaskor, mjölk, juiceförpackningar
- I frysdelen: djupfryssta varor, istärningar, glass

Infrysning och förvaring

Tänk på följande när du köper djupfryssta matvaror

- Köp inga skadade förpackningar. Matvaran är i sådana fall för det mesta uttorkad!
- Kontrollera att bäst-före-datum inte har gått ut.
- Temperaturen i butikens frysbox måste vara kallare än -18°C . Om så inte är fallet förkortas hållbarheten hos varan.
- Transportera om möjligt hem varorna i en kylväska och lägg dem snabbt i frysdelen.

Placera matvarorna

I de översta facken kan färska livsmedel frysas in särskilt snabbt och därmed även skonsamt. Bred ut varorna i facken och i fryslådorna.

Matvaror som redan är djupfryssta bör inte komma i beröring med färska matvaror. Flytta eventuellt redan frysta varor i fryslådorna.

Förvaring

Stapla inte matvaror ovanför stapelgränsen för att inte ventilationen ska försämrans (endast vissa modeller).

- Det är viktigt för luftcirkulationen att fryslådorna alltid skjuts in ordentligt.
- Om stora mängder matvaror behöver förvaras i frysdelen kan du ta ut alla lådorna utom den understa och lägga varorna direkt på fryselementen. Ta ut lådorna genom att dra ut dem tills de tar emot, tippa uppåt och ta ut. **Bild 9**

Frysa in färska livsmedel

Självfrysning lämpar sig

Använd endast färska och felfria matvaror till infrysning.

För **infrysning lämpar sig**:

Kött och korv, fågel och vilt, fisk, grönsaker, kryddgrönt, frukt, bakverk, pizza, färdiglagad mat, matrester, äggula och äggvita.

För **infrysning lämpar sig inte**:

Hela ägg med skal, majonnäs, bladsallad, rädisor och lök.

Blanchera frukt och grönsaker

För att färg, smak, arom och C-vitamin ska bibehållas bör frukt och grönsaker blancheras före infrysning.

Vid blanchering doppas grönsaker och frukt snabbt i kokande vatten.

Litteratur om infrysning, som även beskriver blanchering, finns i bokhandeln).

Förpackning

1. Lägg varan i förpackningen.
2. Tryck ut all luft ur förpackningen.
3. Förslut förpackningen väl.
4. Märk förpackningen med innehåll och infrysningsdatum.

Lämplig förpackning:

Plastfolie, aluminiumfolie, frysbägare, fryspåsar.

Du hittar dessa produkter i fackhandeln.

Olämplig förpackning:

Omslagspapper, pergamentpapper, cellofan, soppåsar, begagnade påsar.

För att försluta förpackningarna lämpar sig:

Gummiband, plastklämmor, snören, köldtålig tejp eller liknande. Polyetenpåsar kan svetsas ihop med en foliesvets.

Infrysningfunktionen

För att inte temperaturen ska stiga när man lägger in färska matvaror kan man några timmar i förväg trycka på superinfrysningsknappen **Bild 2/2**.

I allmänhet räcker 4–6 timmar. Tänker du frysa in den maximala mängden livsmedel måste den kopplas in 24 timmar i förväg.

Mindre mängder matvaror (upp till 2 kg) kan frysas in i snabbinfrysningsfacket **Bild 1/10** utan att man slår på superinfrysningen.

Infrysningfunktionen stängs automatiskt av senast efter 2½ dag.

Superkylning

Superkylning sänks temperaturen i kylutrymmet till lägsta möjliga temperatur under 6 timmar. Därefter ställs automatiskt om till den tidigare inställda temperaturen.

Använd funktionen super t. ex.:

- Innan större mängder livsmedel läggs in.
- För att snabbkyla drycker.

Maximal infrysningsskapacitet

Matvaror bör frysas in så snabbt som möjligt för att vitaminer, näringsvärde, utseende och smak ska bevaras. Frys aldrig in mer än max. tillåten mängd.

Uppgifter om max. infrysningsskapacitet under 24 timmar hittar du på typskylten.

Upptining

Upptining av frysta varor kan ske på olika sätt beroende på varans art och ändamål:

- I rumstemperatur
- i kylskåp
- i ugn (med/utan varmluft)
- i mikrovågsugn

Råd

Varor som tinat kan inte frysas in igen. Först efter det att varan tillagats (kokts eller stekts) kan varan på nytt frysas in.

Utnyttja inte längre den maximala förvaringstiden för frysgodset.

Stänga av strömmen och ta skåpet ur drift

Stänga av skåpet

Tryck på Till/från-knappen **Bild 1/2**.

Ta skåpet ur drift

När skåpet inte ska användas under en längre tid:

1. Dra ut stickkontakten ur vägguttaget.
2. Rengöring och skötsel.
3. Låt skåpsdörren vara öppen.

Rengöring och skötsel

- Dra ut stickkontakten ur vägguttaget eller lossa säkringen.
- Ta ut de frysta varorna och förvara dem på kall plats. Lägg kylklamparna (om sådana finns) ovanpå matvarorna.
- Rengör skåpet med ljummet vatten med litet diskmedel och torka med en trasa.
- Efter rengöringen: Anslut och slå på skåpet igen.

⚠ Obs

Använd inga sand- eller syrahaltiga rengörings- och lösningsmedel.

Använd enbart vatten till tätninglisten och torka ordentligt torrt efteråt.

Se till att rengöringsvatten inte kommer in i manöverpanelen eller belysningen.

- Då och då bör man rengöra skåpets baksida med borste eller dammsugare för att spara ström.

Så här kan du spara energi

- Ställ det inte direkt i solljus eller i närheten av en värmekälla (t. ex. element). Använd vid behov en isolerande skiva.
- Låt varma eller heta drycker kylas utanför skåpet!
- Lägg djupfrysta varor i kylutrymmet för upptining. Därmed utnyttjar du deras kyla till de matvaror som finns i kylan.
- Låt skåpdörren stå öppen så kort tid som möjligt!
- Då och då bör man rengöra skåpets baksida med borste eller dammsugare för att spara ström.

Driftsljud

Helt normala ljud

Ett brummande ljud – Kompressorn går.

Ett bubblande, surrande eller gurglande ljud – Kylmedel strömmar genom rören.

Ett klickande ljud – Motorn går igång eller stängs av.

Knäppande ljud – automatisk avfrostning sker.

Ljud som lätt kan åtgärdas

Frysboxen står ojämnt

Rikta in boxen med hjälp av ett vattenpass. Använd skruvfötterna eller lägg något under fötterna.

Frysboxen "ligger an"

Rucka lite på boxen så att den inte ligger an mot intilliggande möbler eller annan utrustning.

Lådor, korgar eller hyllor vickar eller är fastklämda

Kontrollera att delar som kan tas ut sitter stadigt och inte vickar. Ta eventuellt ut och sätt tillbaka dem på nytt.

Kärl inuti skåpet står för nära varandra

Flytta isär flaskorna och kärlen.

Enklare fel man själv kan åtgärda

Innan du kontaktar Service:

Det är inte alltid nödvändigt att ringa till en serviceverkstad.

Kanske är det bara en småsak som behöver åtgärdas. Prova därför först om felet kan avhjälpas med hjälp av tabellen nedan. Besök av reparatör för icke garantirelaterade åtgärder betalas av den som tillkallar service!

Fel	Möjlig orsak	Åtgärd
Temperaturen avviker kraftigt från den inställda.		<p>I några fall räcker det att stänga av skåpet i två minuter.</p> <p>Vid negativt resultat upprepa försöket igen efter en timma.</p> <p>Om det är för varmt, prova efter några timmar om en temperaturanpassning skett.</p> <p>Om det är för kallt, kontrollera temperaturen igen nästa dag.</p>

Fel	Möjlig orsak	Åtgärd
Belysningen fungerar inte.	Lampan är sönder.	Byt glödlampa: Bild 10 1. Dra ut stickkontakten ur vägguttaget eller skruva ur säkringen. 2. Byt glödlampa (ny glödlampa max 15 W, 220–240 V växelström, sockel E 14).
	Ljusströmbrytaren har fastnat. Bild 11/3	Försök få den att röra sig.
Indikatorn i manöverpanelen lyser med reducerad styrka.	Om skåpet kortvarigt inte används växlar indikatorn på manöverpanelen om till energisparmod.	Så snart skåpet åter används, t.ex. när dörrarna öppnas, slår indikatorn om till normal belysning.
Ingen information i teckenfönstret.	Strömavbrott; säkringen har löst ut; stickproppen sitter inte fast i vägguttaget.	Kontrollera om det finns ström och återställ/byt säkringen.
Temperaturen i frysutrymmet är för varm.	<ul style="list-style-type: none"> • Dörren till frysutrymmet är öppen. • Ventilationsgallren är övertäckta. • För många matvaror har lagts in för infrysning på en gång. 	Stäng dörren. Se till att ventilationen kring kylskåpet fungerar. Frys aldrig in mer än max. tillåten mängd.
Kondens på dörren till frysutrymmet	Vid mycket hög luftfuktighet i rummet kan det leda till kondens på dörren till frysutrymmet.	Ventilera rummet för att minska luftfuktigheten.

Fel	Möjlig orsak	Åtgärd
Frysskåpsdörren har varit öppen länge; temperaturen uppnås inte längre.	Evaporatorn i Nofrostsystemet är så kraftigt nedisad att den inte längre avfrostar helautomatiskt.	<p>För att avfrosta evaporatorn bör man ta ut fack och djupfrysta varor och förvara dem väl isolerade på en kall plats.</p> <p>Stäng av frysskåpet och flytta ut det från väggen. Låt skåpsdörren vara öppen.</p> <p>Efter ca 20 minuter börjar smältvattnet rinna ner i avdunstningsskålen Bild 11 på skåpets baksida. För att förhindra att skålen svämmas över bör man torka upp smältvatten med en svamp.</p> <p>När det inte längre rinner något smältvatten i avdunstningsskålen, är förångaren avfrostad. Rengör innerutrymmet. Ta åter frysskåpet i bruk.</p>

Service

Närmaste serviceverkstad hittar du i telefonkatalogen eller i förteckningen över serviceställen. Vid kontakt med serviceverkstad, uppge alltid ypnnummer (E-Nr.) och tillverkningsnummer (FD).

Dessa uppgifter finner du på typskylten.
Bild 12

Hjälp oss genom att uppge dessa nummer. På så sätt slipper vi göra onödiga inställelser och du slipper kostnaderna för dessa.

Veiledning om utrangering

Kast av emballasjen fra det nye apparatet

Emballasjen beskytter apparatet mot transportskader. Alle brukte materialer er miljøvennlige og egnet for resirkulering. Hjelp med og reduser avfallsvolumet ved å fjerne emballasjen på en miljøvennlig måte.

Faghandelen er forpliktet til å ta imot ditt gamle apparat.

Kast av gammelt apparat

Utrangerede kjøle- og frysescap er ikke verdiløst avfall.

Ved å fjerne det på en miljøvennlig måte kan verdifulle råstoffer gjenvinnes.

 Dette apparatet er klassifisert i henhold til det europeiske direktivet 2002/96/EF om avhending av elektrisk- og elektronisk utstyr (waste electrical and electronic equipment – WEEE).

Dette direktivet angir rammen for en EU ompennende praksis for tilbakelevering og gjenvinning av gamle apparater.

Advarsel!

Ved utrangerte apparater

1. Trekk ut støpselet.
2. Skjær over kabelen og fjern den sammen med støpselet.

Kjøle- og frysescap inneholder isolasjons-gasser og kjølemidler som krever en fagkyndig behandling. Pass på at rørene på kjøleapparatet ikke blir skadet før transport til en sakkyndig og miljøvennlig destruksjon.

Henvisningen om sikkerhet og advarsler

Før apparatet blir tatt i bruk

Før du tar apparatet i bruk, må du lese nøye igjennom de informasjonene som finnes i bruks- og monteringsanvisningen. Disse inneholder viktige råd om installasjon, bruk og vedlikehold av apparatet. Oppbevar alle trykksakene for senere bruk eller for en eventuell ny eier.

Teknisk sikkerhet

- Dette apparatet inneholder små mengder av kjølemiddelet R 600a. Pass på at rørene på kjølemiddel-kretsløpet ikke blir skadet under transport eller montering. Dersom kjølemiddel spruter ut, kan dette føre til skader på øynene eller det kan antennes.

Ved skade

- Åpen flamme og antenningsskilder må holdes borte fra apparatet.
- Rommet må luftes ut godt i noen minutter.
- Trekk ut støpselet.
- Kundeservice må informeres.

Jo mer kuldemiddel som er i skapet, jo større må rommet være hvor skapet skal stå. I små rom kan det derfor ved et eventuelt lekk oppstå en brennbar blanding av luft og gass.

Per 8 g kuldemiddel må rommet være minst 1 m³ stort. Mengden kuldemiddel i kjøleskapet ditt står på typeskiltet på innsiden av apparatet.

- Skift av elektrisk kabel og andre reparasjoner må kun foretas av kundeservice. Ikke sakkyndige installasjoner og reparasjoner kan føre til alvorlig fare for brukeren.

Under bruken

- Det må aldri brukes elektriske apparater inne i dette apparatet (f. eks. varmeapparater, elektriske isberedere osv.).

Fare for eksplosjon!

- Rim aldri av eller rengjør apparatet med dampvasker. Dampen kan trenge inn i de elektriske delene og kan utløse en kortslutning. **Fare for strømstøt!**

- Ikke bruk gjenstander som er spisse eller har skarpe kanter til å fjerne rim og islag.

- Ikke lagre produkter med brennbar drivgass (f. eks. spraybokser) og ingen eksplosive stoffer i kjøleskapet.

Fare for eksplosjon!

- Sokkel, uttrekk, dører osv. må ikke brukes som stigbrett eller som støtte.
- For avriming og rengjøring må støpselet trekkes ut eller sikringen slås av. Trekk i støpselet, ikke i snoren.
- Flasker som inneholder alkohol med høy prosent må alltid oppbevares stående og må holdes godt lukket under lagringen.
- Deler av kunststoff og dørpakninger må ikke bli tilsmusset med fett eller olje. Kunststoff og dørpakninger blir porøs av dette.
- Ventilasjonsåpningene på apparatet må aldri dekkes til eller blokkeres.
- I fryserommet må det ikke lagres flasker eller bokser (særlig kullsyreholdige drikkevarer). Flasker og bokser kan sprekke!
- Ikke ta frosne varer inn i munnen straks etter de blir tatt ut av fryserommet.

Fare for fryseforbrenning.

- Unngå lengere kontakt med hendene og frosne varer, is eller dampristene på fryseren osv.

Fare for fryseforbrenning.

- Rim eller fastfrosne ting må ikke skrapes med kniver eller spisse gjenstander. De kan ødelegge kuldemiddelrørene. Dersom kuldemiddelet spruter ut, kan dette antenne eller det kan føre til skade på øynene.
- Personer med innskrenket fysisk, sensorisk eller psykiske evner eller som ikke har fått opplysning om bruken av det, må ikke få betjene dette apparatet uten oppsyn eller grundig forklaring om betjeningen.

Barn i husholdningen

- Emballasjen og deler av denne må ikke være tilgjengelig for barn. Det er fare for kvelning på grunn av foldekartonger og folier.
- Kjøleskapet er ikke leketøy for barn!
- Ved skap som er utstyrt med lås, må nøkkelen til skapet oppbevares utilgjengelig for barn.

Generelle bestemmelser

Skapet er beregnet for

- kjøling og frysing av matvarer,
- for islagning.

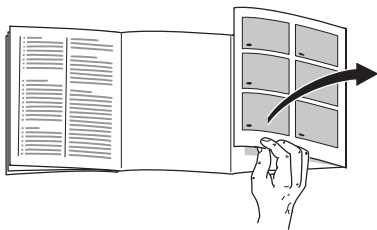
Det er beregnet for bruk i husholdningen.

Apparatet er fjernet for radiostøy i henhold til EU-direktivet 89/336/EEC.

Kuldekretsløpet er kontrollert for tetthet.

Dette produktet tilsvarer de gyldige sikkerhetsbestemmelsene for elektroapparater (EN 60335/2/24).

Lær apparatet å kjenne



Brett ut siden med bildene. Denne bruksanvisningen gjelder for flere modeller.

Det er mulig med avvik fra bildene.

Bilde 1

* ikke ved alle modellene

- 1 **Betjeningspanelet**
- 2 **På/av tast**
- 3 **Lysbryter**
- 4 **Innvendig belysning**
- 5 **Skuff som kan trekkes ut ***
- 6 **Hyller i kjølerommet**
- 7 **Flaskehylle**
- 8 **Frukt- og grønnsakskuff**
- 9 **Chiller rom ***
- 10 **Isbereder/Pizzabox ***
- 11 **Fryseskåler**
- 12 **Fryserist**
- 13 **Skruføtter**
- 14 **Åpning for luft**
- 15 **Hylle for egg**
- 16 **Smør- og ostebeholder ***
- 17 **Hylle for store flasker og grønnsaker**
- 18 **Aktiv kullfilter**
- 19 **Kuldeakku/Frysekalender ***

- A **Kjølerom**
B **Fryserom**

Betjeningspanelet

Bilde 2

1 Alarm-tast

Brukes for å slå av varsellyden for temperatur og åpen dør.

Varsellyden for temperatur slås på når det er for varmt i fryserommet.

Varsellyden for døren slås på når døren står lenger åpen enn i ett minutt.

Det er fare for de frosne varene dersom tasten Alarm blinker i tillegg.

Det er mulig at varsellyden slås på selv om det ikke er fare for de frosne varene dersom:

- Når apparatet blir tatt i bruk.
- Det blir lagt inn store mengder ferske matvarer.
- Dersom døren på fryserommet har vært åpen i lang tid.

2 Superfrysingen tast

Denne brukes for å slå på og av superfrysingen.

Før innfrysing av store mengder ferske matvarer (mer enn 2 kg) må superfrysingen slås på.

Vanligvis rekker 4–6 timer. For å utnytte den maksimale frysekapasiteten kan superfrysingen slås på allerede 24 timer på forhånd.

Etter 2½ dager blir det automatisk slått om til den temperaturen som var innstilt før superfrysingen startet.

3 Innstillingstast for fryserommet

Fryseromstemperaturen lar seg innstille fra -24°C til -16°C .

Trykk tasten flere ganger, inntil lysstreaken har nådd den ønskede temperaturen.

4 Temperaturindikasjon for fryserommet

Tallene på lysstreaken tilsvarer fryseromstemperaturen i $^{\circ}\text{C}$.

Den lysende streaken viser den innstilte temperaturen.

5 Superkjølingstast

Driften blir vist ved å tasten lyser. Ved superkjøling blir kjølerommet nedkjølt så lang som mulig i ca. 6 timer.

Deretter blir det automatisk omstilt til den temperaturen som var innstilt før superkjølingen.

Superkjøling kan brukes f. eks.:

- Før du legger inn store mengder av flasker.
- For hurtig nedkjøling av drikkevarer.

6 Innstillingstast for kjølerommet

Kjøleromstemperaturen lar seg innstille fra $+2^{\circ}\text{C}$ til $+8^{\circ}\text{C}$.

Trykk tasten flere ganger, inntil lysstreaken har nådd den ønskede temperaturen.

7 Temperaturviser for kjølerom

Tallene på lysstreaken tilsvarer kjøleromstemperaturen i $^{\circ}\text{C}$.

Den lysende streaken viser den innstilte temperaturen.

Plassering av apparatet

Best egnet er et tørt, godt ventilert rom for plassering av skapet. Stedet bør ikke ha direkte sollys og må heller ikke være i nærheten av en varmekilde som f. eks. komfyr, ovn osv. Dersom det ikke kan unngås at det må plasseres ved siden av en varmekilde, må det brukes en egnet isolasjonsplate eller du må overholde følgende minste avstander:

Til elektrisk komfyr	3 cm.
Til olje- eller kullkomfyr	30 cm.

Apparater med påsatt håndtak trenger en minste avstand på anslagssiden til veggen på 55 mm, slik at døren kan åpnes 90° .

Romtemperatur

Klimaklassen er angitt på typeskiltet. Denne viser i hvilke romtemperaturer dette apparatet kan brukes.

Klimaklassen	Tillatt romtemperatur
SN	$+10^{\circ}\text{C}$ til 32°C
N	$+16^{\circ}\text{C}$ til 32°C
ST	$+16^{\circ}\text{C}$ til 38°C
T	$+16^{\circ}\text{C}$ til 43°C

Ventilasjon

Bilde 3

Luften ved bakveggen blir oppvarmet. Den oppvarmede luften må få kunne slippe ut uhindret. Kjølemaskinen må ellers arbeide mer.

Dette øker strømforbruket.

Derfor: Luftesprekkene for inn- og uttak av luft må aldri dekkes til eller sperres.

Elektrisk tilkøpling

Etter oppstillingen må apparatet stå loddrett i minst ½ time før det tas i bruk. Under transporten kan det forekomme at oljen som er i kompressoren har rent inn i kuldesystemet.

Før første gangs bruk må innsiden av apparatet rengjøres (se Rengjøring).

Stikkkontakten må være fritt tilgjengelig.

Skapet må kun tilkoples 220–240 V/50 Hz vekselstrøm via en forskriftsmessig installert stikkontakt. Stikkkontakten må være sikret med en 10 A sikring eller høyere.

Ved apparater som skal brukes i ikke europeiske land må det kontrolleres på typeskiltet om strømspenningen og strømmypen stemmer overens med strømmettet i huset. Typeskiltet finnes i kjølerommet nede til venstre. En eventuell utskifting av strømledningen må kun foretas av en fagmann.

Innkøpling av apparatet

Trykk På/av-tast **Bilde 1/2**.

Varsellyden høres. Ved å trykke på Alarm-tasten slukkes varsellyden.

Alarmtasten lyser inntil den innstilte temperaturen er nådd.

Innstilling av temperaturen

Temperatur innstillingstasten for kjøle- eller fryserommet trykkes flere ganger, inntil den ønskede temperaturen blir angitt på lysstreken.

Fra fabrikken er følgende temperaturer anbefalt og også innstilt:

Kjølerom: +4 °C

Fryserommet: -18 °C

Ømfintlige matvarer bør ikke lagres varmere enn +4 °C.

Energisparemodus

Dersom apparatet ikke er i bruk i løpet av en kort tid, så skifter indikasjonen på betjeningspanelet om til energisparemodus.

Kun de nødvendige lysene lyser med redusert lyskraft.

Så snart apparatet er i bruk igjen, f. eks. når døren blir åpnet, slås indikasjonen om igjen på normal lysstyrke.

Henvising om driften

- Ved det helautomatiske Nofrost-systemet forblir fryserommet og kjølerommet fritt for is. Det er ikke nødvendig med avriming.
- Frontsiden på apparatet blir delvis lett oppvarmet, dette forhindrer at det danner seg kondensvann ved dørpakningen.
- Dersom døren ikke lar seg åpne straks etter at den er lukket igjen, så vent et par minutter inntil undertrykket har utjevnet seg.

Nytteinnhold

Angivelser om nytteinnhold finnes på typeskiltet i apparatet.

Interiøret

ikke ved alle modellene

Hyller/holdere

Du kan flytte om på hyllene på innsiden og beholderne i døren alt etter behov: Løft opp hyllene og trekk dem framover, senk dem ned og sving dem ut til siden. Løft opp holderne og og ta dem ut.

Skuffe for pålegg og ost

Bilde 4

Du kan trekke ut skuffen for å legge i eller ta ut ting. Løft skuffen opp. Holderen for skuffen er variabel.

Flaskehylle

Bilde 5

På flaskehyllen kan flaskene lagres sikkert.

Temperatur- og fuktighetsregulering for grønnsakbeholder

Bilde 6

Ved **lengre lagring** av grønnsaker, salat, frukt må reguleringen skyves helt til høyre. Ventilasjonsåpningen er åpen – lav luftfuktighet – temperaturen blir kaldere.

Ved **kortere lagring** skyves reguleringen mot venstre. Lufteåpningen er lukket – høy luftfuktighet – temperaturen blir varmere.

Chiller rom

Bilde 7

I chiller rommer er det lavere temperaturer enn i kjølerommet. Det kan også være temperaturer under 0 °C. Ideell for lagring av fisk, kjøtt og pålegg.

Ikke egnet for salater og grønnsaker og varer som er ømfintlige overfor kulde.

Isbereder

Bilde 1/10

1. Ta ut isskålen, fyll det $\frac{3}{4}$ med vann og sett det inn igjen.
2. Når isbitene er frosne dreies håndtakene på isskålene flere ganger til høyre og slippes igjen. Isbitene løsner og faller ned i forrådsbeholderen.
3. Ta isbitene ut av forrådsbeholderen.

Aktiv kullfilter

Bilde 1/18

Med dette filteret blir ubehagelig lukt i kjøleskapet redusert.

Frysekalender

Bilde 1/19

Tallene på symbolene angir den ekstra lagringstiden i måneder for de frosne varene. Ved ferdige frosne produkter som finnes i handelen, er produksjonsdatoen eller holdbarhetsdatoen trykket på pakningen. Ta hensyn til dette.

Kuldeakku

Bilde 8

Ved et strømbrudd eller en feil forsinker kuldeakkuet at de lagrete varene blir oppvarmet. Den lengste lagringstiden blir nådd dersom akkuet blir lagt i det øverste rommet direkte oppå varene. For å spare plass, kan akkuet lagres i rommet i døren.

Kuldeakkuet kan også tas ut og brukes for å kjøle ned matvarer f. eks. i en kjølebag.

Plassering av matvarer

Pass på når du fyller mat i skapet:

- Matvarer må helst være innpakket eller godt tildekket før de legges inn i skapet. Derved holdes de ferske og beholder aroma, farge og fuktighet, Dessuten unngås det bismak og misfarging av kunststoffdelene.
- Varme retter eller drikkevarer må først avkjøles utenfor skapet.
- Åpningene for luften som strømmer ut må ikke blokkeres med matvarer for dermed ikke å hindre luftsirkulasjonen.

Varer som lagres umiddelbart ved åpningene for luftsirkulasjon, kan fryse på grunn av den kalde luften som strømmer ut.

Vi anbefaler at maten blir plassert som følger:

- På hyllene i kjøledelen (ovenfra og nedover):
Bakst, ferdige retter, melkeprodukter, kjøtt og pålegg
- I grønnsakskuffen:
Grønnsaker, salat, frukt
- I chiller rommet:
Fisk, kjøtt eller pålegg
- I døren (ovenfra og nedover):
Smør, ost, egg, tuber, små flasker, store flasker, melk, saftkartonger
- I fryserommet:
Dypfrosne varer, isbiter og is

Frysing og lagring

Innkjøp av frosne varer

- Pass på at emballasjen ikke er skadet.
- Holdbarhetsdatoen må ikke være overskredet.
- Temperaturindikasjonen ved fryse-disken må være på minst -18°C eller lavere. Dersom dette ikke er tilfelle, forkortes holdbarheten til de frosne varene.
- Transporter helst frosne ting i en isoleringspose, og legg dem straks i fryserommet.

Plassering av matvarer

Store mengder matvarer bør helst lagres i de øverste rommene, der blir de særlig hurtig og skånsomt nedfrosset.

Bre matvarene ut på hyllene hhv. legg dem i fryseskålene.

Allerede frosne matvarer må ikke komme i berøring med ferske varer.

Om nødvendig må de gjennomfrosne varene stables om i fryseskålene.

Lagring av frosne varer

For å luftsirkulasjonen i apparatet ikke skal bli hindret, må matvarene ikke stables ut over den øvre grensen (ikke ved alle modeller).

- Det er viktig at du skyver fryseskålene helt inn til anslag for å garantere en riktig luftsirkulasjon i apparatet.
- Dersom du har mange ting som skal legges i frysedelen, kan du ta ut alle fryseskålene, unntatt de underste, og legge matvarene direkte på fryseristene. Når du vil ta ut fryseskålene, trekker du dem ut til anslag, løfter dem opp framme og tar dem ut. **Bilde 9**

Nedfrysing av ferske matvarer

Når du selv vil fryse ned mat

Dersom du selv vil fryse ned mat, må du bruke ferske og fine matvarer.

Følgende produkter er **egnet for frysing**:

Kjøtt- og pålegg, fjærkre og vilt, fisk, grønnsaker, urter, frukt, bakst, pizza, ferdige retter, eggeplomme og eggehvite.

Følgende produkter er **ikke egnet for frysing**:

Hele egg i skall, sur fløte og majones, bladsalat, reddik, nepe og løk.

Forvelling av grønnsaker og frukt

For at farge, smak, aroma og vitamin "C" skal bli bibeholdt, bør grønnsaker og frukt forvelles før de fryses ned. Ved forvelling blir grønnsakene og frukten lagt i kokende vann i kort tid.

Litteratur om nedfrysing, også om forvelling, fåes i bokhandelen.

Innpakking av matvarer

1. Legg maten inn i emballasjen.
2. Trykk luften helt ut.
3. Lukk pakningen lufttett.
4. Før matvarene legges inn i fryseskapet må du merke frysepakken med angivelse om innhold og nedfrysingsdato.

Egnet emballasje:

Kunststoff-folier, "slange"-folier, plastfolie av polyetylen, aluminiumsfolie og frysebegre.

Disse produktene finnes i handelen.

Ikke egnet emballasje:

Innpakningspapir, smørpapir, cellofan-papir, bossposer og brukte kjøpeposer. Pakk matvarene inn i forpakningen, trykk ut luften og lukk forpakningen tett til.

Som lukkemekanisme brukes:

Gummiringer, kunststoffclips, bånd, klebebånd som tåler kulde eller lignende. Poser og plastfolie kan sveises sammen med et spesielt sveiseapparat.

Superfrysingen

For at det ved innleggingen av ferske matvarer ikke skal oppstå uønsket temperaturstigning, kan du trykke superfrysetasten **Bilde 2/2** noen timer før du legger inn de ferske varene.

Vanligvis rekker 4–6 timer. Dersom den maksimale frysekapasiteten skal nyttes, trenges det 24 timer.

Mindre mengder matvarer (inntil 2 kg) kan også fryses ned uten først å måtte legges i syperfryserommet, **Bilde 1/10**.

Superfrysingen slås automatisk av etter senest 2½ dag.

Superkjøl

Ved superkjøling blir kjølerommet nedkjølt så lang som mulig i ca. 6 timer. Deretter blir det automatisk omstilt til den temperaturen som var innstilt før superkjølingen.

Superkjøling kan brukes f. eks.:

- Før du fyller på store mengder av mat.
- For hurtig nedkjøling av drikkevarer.

Maksimal frysekapasitet

Matvarene bør helst fryses ned så fort som mulig. For at vitaminer, næringsverdier, utseende og smak skal bibeholdes. Ikke overskrid max. frysekapasitet.

Informasjon om den maksimale frysekapasiteten i løpet av 24 timer finnes på typeskiltet.

Tining av frosne varer

Alt etter type og hva du skal bruke dem til, kan du velge mellom følgende muligheter:

- ved romtemperatur
- i kjøleskapet
- i elektrisk stekeovn, med/uten varmluft
- i mikrobølge

Tips

Varer som er delvis oppting, må ikke fryses ned igjen. Etter tilberedning til en ferdigrett (køkt eller stekt) kan de fryses ned igjen.

Den maksimale lagringstiden må i et slikt tilfelle ikke utnyttes fullt ut.

Utkopling av apparatet

Utkopling av apparatet

Trykk På/av-tast **Bilde 1/2**.

Når apparatet skal tas ut av bruk

Dersom du ikke skal bruke apparatet i lengre tid:

1. Trekk ut støpselet.
2. Rengjør apparatet.
3. La døren stå litt åpen.

Rengjøring

- Trekk ut støpselet eller skru ut sikringen.
- Ta ut de frosne varene og lagre dem på et kjølig sted. Legg kuldeakkuene (dersom disse følger med) oppå varene.
- Rengjør apparatet med lunkent vann og litt oppvaskmiddel.
- Etter rengjøringen må apparatet lukkes og slås på igjen.

Obs

Ikke bruk rengjøringsmidler som inneholder sand eller syrer.

Dørpakningene må kun rengjøres med klart vann og må tørkes grundig etterpå.

Rengjøringsvannet må ikke komme inn i betjeningspanelet eller i belysningen.

- Baksiden av apparatet må av og til rengjøres med en støvsuger eller en pensel for å unngå for høyt strømforbruk.

Slik kan du spare energi

- Stedet bør ikke være utsatt for direkte sollys og ikke i nærheten av en varmekilde (som f. eks. komfyr, varmeovn etc). Bruk om nødvendig en isolasjonsplate.
- Varme retter og drikkevarer må avkjøles utenfor apparatet.
- De frosne varene kan legges i kjøleskapet for opptining. Dermed kan kulden fra de frosne varene brukes til å kjøle matvarene i skapet.
- Døren på apparatet må åpnes så lite som mulig.
- Baksiden av apparatet må av og til rengjøres med en støvsuger eller en pensel for å unngå for høyt strømforbruk.

Driftsstøy fra apparatet

Helt normale lyder

Lav brumming – er helt normalt når kuldeaggregatet arbeider.

Lav bobling, surring eller gurglelyd – er typisk når kjølemiddelet som strømmer igjennom de tynne rørene.

Et kort klikk – høres når motoren slås av og på.

Knaking – det foretas en automatisk avriming.

Lyder som lett kan forandres på

Apparatet står ujevnt

Rett inn apparatet med hjelp av et vater. Bruk skrufføttene eller legg noe under apparatet.

Støter apparatet på noe

Flytt apparatet bort fra eventuelle møbler eller fra veggen.

Skuffene, kurvene eller lagringshyllene rister eller klemmer

Forsøk å ta ut løse deler, og sett dem så inn igjen.

Tingene i skapet berører hverandre

Flytt flaskene eller beholderne litt bort fra hverandre.

Små feil som du kan reparere selv

Før du ringer til kundeservice:

Kontroller om du kanskje ved hjelp av de følgende henvisningene kan utbedre feilen selv. Montørens kostnadene må i slike tilfeller beregnes, også i garantitiden!

Feil	Mulig årsak	Hjelp
Temperaturen avviker sterkt fra innstillingen.		<p>I noen tilfeller rekker det dersom du slår apparatet av i 2 minutter.</p> <p>Ved negativt resultat må forsøket gjentas etter en time.</p> <p>Dersom temperaturen er for varm, må du etter noen timer kontrollere om temperaturen har utjevnet seg litt.</p> <p>Dersom temperaturen er for kalt, må du kontrollere temperaturen igjen neste dag.</p>
Det lyset fungerer ikke.	Lampen er defekt.	<p>Skift ut lampen: Bilde 10</p> <ol style="list-style-type: none"> Trekk ut støpselet, hhv. slå av sikringen. Skift ut lampen (reservelampe maks. 15 W, 220–240 V vekselstrøm, sokkel E14).
	Lysbryteren klemmer fast. Bilde 11/3	Kontroller om den lar seg bevege.
Indikasjonen på betjeningspanelet lyser med redusert styrke.	Dersom apparatet ikke er i bruk i løpet av en kort tid, så skifter indikasjonen på betjeningspanelet om til energisparemodus.	Så snart apparatet blir brukt igjen, f. eks. dersom døren blir åpnet, slås indikasjonen om igjen på normal lysstyrke.
Ingen indikasjon lyser.	Strømbrudd eller sikringen er slått av. Stikkontakten sitte ikke skikkelig i.	Kontroller om apparatet har strøm, sikringen må være slått på.
Dannelse av kondensvann på utsiden av fryserommet.	Ved meget høy luftfuktighet i rommet kan det dannes kondensvann på døren til fryserommet.	Reduser luftfuktigheten ved å lufte ut rommet.

Feil	Mulig årsak	Hjelp
Temperaturen i fryserommet er for varm.	<ul style="list-style-type: none"> • Døren på fryserommet er åpen. • Luftesprekkene er dekket til. • Det ble lagt for store mengder matvarer inn for innfrysing på en gang. 	<p>Lukk døren.</p> <p>Sørg for at luften kan få komme inn og ut.</p> <p>Ikke overskrid max. frysekapasitet.</p>
Fryseromsdøren har vært lenge oppe; temperaturen blir ikke nådd igjen.	Kompressoren (kuldepro- dusenten) i Nofrost-systemet er så sterkt iset slik at den ikke lenger kan avrime helautomatisk.	<p>For avriming av kompressoren tas de frosne varene ut av hyllene og oppbevares godt isolert på et kjølig sted.</p> <p>Slå av apparatet og trekk det bort fra veggen. La døren på apparatet stå litt åpen.</p> <p>Etter ca. 20 min. begynner det avrimete vannet å renne ned i fordampings-skålen Bilde 11 på baksiden av apparatet.</p> <p>For å forhindre at fordampings-skålen skal renne over, må avrimingsvannet tørkes opp med en svamp.</p> <p>Når det ikke renner mere avrimingsvann ned i fordampings-skålen, er fordampere avrimet. Apparatet kan nå settes i drift igjen.</p>

Kundeservice

Adressen og telefonnummeret til kundeservice finnes i fortegnelsen over kundeservice-forhandlere eller i din lokale telefonbok. Vennligst oppgi produktionsnummer (E-Nr.) og produktnummer (FD) ved alle henvendelser til kundeservice.

Disse informasjonene befinner seg på typeskiltet. **Bilde 12**

Hjelp oss til å unngå unødvendige kjøreveier ved å angi produktions- og produkt-nummer. Og du sparer også dermed kostnader.

Hävittämisohjeita


Pakkausmateriaalin hävittäminen

Pakkaus suojaa laitetta kuljetusvaurioilta. Kaikki laitteen pakkauksessa käytetyt materiaalit ovat ympäristöystävällisiä ja ne voidaan kierrättää. Osallistu ympäristöystävälliseen jätehuoltoon toimittamalla pakkausmateriaali kierrätykseen.

Lähempiä tietoja hävittämismahdollisuuksista saat alan liikkeistä sekä kunnan tai kaupungin virastosta, jätehuoltoasioista vastaavilta henkilöiltä.

Käytöstä poistetun laitteen hävittäminen

Käytöstä poistetut laitteet voidaan kierrättää ja toimittamalla laitteet kierrätykseen saadaan arvokkaita raaka-aineita uudelleen käytettäväksi.

 Tämän laitteen merkintä perustuu käytettyjä sähkö- ja elektroniikkalaitteita (waste electrical and electronic equipment – WEEE) koskevaan direktiiviin 2002/96/EG. Tämä direktiivi määrittää käytettyjen laitteiden palautus- ja kierrätys-säännökset koko EU:n alueella.

Varoitus

Kun poistat vanhan laitteen käytöstä

1. Irrota verkkopistoke pistorasiasta.
2. Katkaise liitäntäjohto ja irrota se pistokkeineen.

Kylmälaitteiden jäähdytyskoneisto ja eristeet on hävitettävä asianmukaisesti ja ympäristöystävällisesti. Huolehdi siitä, että laitteen putket eivät vaurioidu matkalla jätehuoltopisteeseen.

Turvallisuusohjeet ja varoitukset

Ennenkuin otat uuden laitteen käyttöön

Lue käyttö- ja asennusohjeet huolellisesti! Niissä on tärkeitä laitteen asennukseen, käyttöön ja huoltoon liittyviä ohjeita. Säilytä kaikki käyttö- ja asennusohjeet huolellisesti ja muista antaa ne myös laitteen mahdolliselle uudelle omistajalle.

Tekninen turvallisuus

- Laitteen jäähdytyskoneisto sisältää jonkin verran ympäristöystävällistä, mutta herkästi syttyvää kylmäainetta R600a. Varo vaurioittamasta kuljetuksen ja asennuksen aikana jäähdytyskierron osia. Ulosroiskuva kylmäaine voi aiheuttaa silmävammoja tai syttyä tuleen

Vauriotapauksessa

- Vältä avotulta ja sytytysläheteitä laitteen lähellä.
- Tuuleta huonetta hyvin muutaman minuutin ajan.
- Irrota verkkopistoke pistorasiasta.
- Ota yhteys huoltopalveluun.

Mitä enemmän laitteessa on kylmälaitetta, sitä suurempi tulee olla huoneen, jonne laite sijoitetaan. Jos kylmälaite sijoitetaan liian pieneen huoneeseen, saattaa vuototapauksessa syntyä herkästi syttyvää kaasu-ilmasesta.

Kylmäaineen 8 g kohti sijoitustilan tulee olla vähintään 1 m³. Laitteen kylmäainemäärä on ilmoitettu laitteen sisäpuolella olevassa tyyppikilvessä.

- Verkkoiliitäntäjohdon vaihdon tai muut korjaukset saa suorittaa vain valtuutettu huoltoliike. Väärin tehdyistä asennuksista ja korjauksista saattaa käyttäjälle aiheutua vakavia turvallisuusriskejä.

Käytön aikana

- Älä käytä kylmälaitteen sisällä sähkölaitteita (esim. lämmittimiä, sähkökäyttöisiä jääpalakoneita).
Räjähdysvaara!
- Älä käytä höyrypesureita laitteen sulattamiseen tai puhdistamiseen. Höyryä voi päästä sähkölaitteisiin, jolloin seurauksena saattaa olla oikosulku.
Sähköiskun vaara!
- Älä käytä teräväpäisiä tai -reunaisia esineitä huurteen ja jään poistamiseen.
- Älä säilytä kylmälaitteessa räjähdysalttiita aineita (esim. spraykermavaahtoa, suihkepulloja).
Räjähdysvaara!
- Älä astu jalustan, ulosvedettävien osien, ovien jne. päälle äläkä nojaa niihin.
- Kun sulatat tai puhdistat kylmälaitteen, irrota ensin pistotulppa pistorasiasta tai kierra irti sulake tai kytke sitä vastaava automaattisulake pois päältä. Vedä pistokkeesta, älä liitäntäjohdosta.
- Säilytä pulloja, joissa on korkeapro-senttista alkoholia, vain pystyasennossa ja tiiviisti suljettuna.
- Varo ettei muoviosiin ja ovitiivisteeseen pääse öljyä ja rasvaa. Muoviosat ja ovitiiviste saattavat silloin haurastua.
- Älä peitä ilmankiertoaukkoja tai aseta mitään niiden eteen.
- Älä säilytä pakastinosassa pulloissa ja tölkeissä olevia nesteitä (etenkin jos kyseessä ovat hiilihappoiset nesteet). Pullot ja tölkit saattavat rikkoutua!
- Älä laita pakastinosasta otettuja pakasteita heti suuhun.
Jäätymisvamman vaara!

- Varo koskettamasta käsin pitemmän aikaa pakasteita, jäätä, höyrystimen putkia tms. **Jäätymisvamman vaara!**
- Älä irrota huurrekerrosta tai kiinnijä-ätyneitä pakasteita veitsellä tai terävällä esineellä. Kylmäainekierron putket voivat vaurioitua. Ulosroiskuva kylmäaine voi syttyä tuleen tai aiheuttaa silmävam-moja.
- Henkilöt, jotka ovat fyysisesti, sensorisesti ja henkisesti rajoitteisia tai joilla ei ole rittävästi tietoa, saavat käyttää laitetta vain valvonnan alaisena tai kun he ovat saaneet opastusta laitteen käyttöön.

Lapsia koskevat varoitukset

- Älä anna lasten leikkiä pakkaus-materiaalilla. Kartonki ja muovi saattavat aiheuttaa väärinkäytettynä tukehtumis-vaaran!
- Älä anna lasten leikkiä kylmälaitteella.
- Kun kylmälaite on lukollinen, säilytä avainta poissa lasten ulottuvilta.

Yleisiä määräyksiä

Laite soveltuu

- elintarvikkeiden säilytykseen ja pakastamiseen,
- jään valmistamiseen.

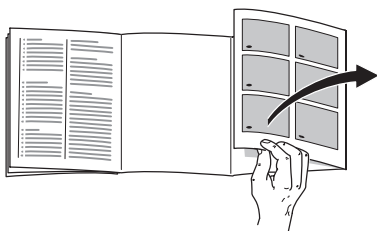
Laite on tarkoitettu kotikäyttöön.

Laite on radiohäiriösuojuattu EU-direktiivin 89/336/EEC mukaisesti.

Laitteen jäähdytyskierron tiiviys on testattu.

Tämä tuote täyttää sähkölaitteille annettujen turvallisuusmääräysten vaatimukset (EN 60335/2/24).

Tutustuminen laitteeseen



Käännä esiin ohjeiden lopussa oleva kuvasivu. Käyttöohjeet pätevät eri malleille. Kuvissa saattaa olla laitemallikohtaisia eroja.

Kuva 1

* ei kaikissa malleissa

- 1 Ohjaustaulu
- 2 Päälle/pois-kytkin
- 3 Sisävalokytkin
- 4 Sisävalo
- 5 Vetolaatikko *
- 6 Jääkaappiosan hyllyt
- 7 Pullohylly
- 8 Vihanneslaatikko
- 9 Chiller-lokero *
- 10 Jääpalakone/pizzalaatikko *
- 11 Pakastuslaatikko
- 12 Ritilähylly, jolla voi pakastaa
- 13 Ruuvijalat
- 14 Ilman ulostuloaukko
- 15 Munalokero
- 16 Voi- ja juustolokero *
- 17 Ovihylly suurille pulloille
- 18 Aktiivihiihisiuodatin
- 19 Kylmävaraaja/pakastuskalenteri *
- A Jääkaappiosa
- B Pakastinosa

Ohjaustaulu

Kuva 2

1 Alarm-painike

Tästä kytketään lämpötilan ja oven hälytysääni pois päältä.

Hälytysääni kytkeytyy päälle, kun pakastinosassa on liian lämmintä.

Oven hälytysääni kuuluu, kun ovi on auki yli minuutin.

Pakasteet ovat vaarassa sulaa, jos myös hälytysäänen painikkeen valo alkaa vilkkua.

Hälytysääni saattaa kuulua, ilman että pakasteet ovat vaarassa sulaa, kun:

- Laite otetaan käyttöön.
- Laitteeseen sijoitetaan suuria määriä tuoreita elintarvikkeita.
- Pakastinosan ovi on liian kauan auki.

2 Pikapakastuskytkin

Kytkintä käytetään pikapakastuksen päälle- ja poiskytkemiseen.

Käynnistä pikapakastus, ennen kuin asetat laitteeseen isompia eriä tuoreita elintarvikkeita (yli 2 kg).

Yleensä riittää 4–6 tuntia. Kun haluat käyttää hyväksi maksimi pakastustehoa, käynnistä pikapakastus jo 24 tuntia aikaisemmin.

Noin 2½ vuorokauden kuluttua kaappi kytkeytyy automaattisesti samalle lämpötilalle, joka oli valittuna ennen pikapakastuksen käynnistämistä.

3 Pakastinosan lämpötilavalitsin

Pakastinosan lämpötila voidaan säätää välille $-24\text{ °C} - -16\text{ °C}$.

Paina painiketta niin monta kertaa, kunnes valopalkki on haluamasi lämpötilan kohdalla.

4 Lämpötilan pakastinosa

Numerot valopalkin vieressä vastaavat pakastinosan lämpötilaa Celsius-asteina ($^{\circ}\text{C}$).

Valaistu palkki osoittaa valitun lämpötilan.

5 Pikajäähdytyskytkin

Kytkimen valo syttyy toiminnon päällekytketymisen merkiksi. Toiminnon käynnistämisen jälkeen jääkaappiosa kytkeytyy mahdollisimman alhaiselle lämpötilalle noin 6 tunniksi. Sen jälkeen jääkaappi kytkeytyy automaattisesti sille lämpötilalle, joka oli valittuna ennen pikajäähdytyksen käynnistämistä.

Käytä pikajäähdytystä, esim.:

- Ennen kuin sijoitat kaappiin isompia määriä juomapulloja.
- Kun juomien pitää olla nopeasti kylmiä tarjoiltavaksi.

6 Jääkaappiosan lämpötilavalitsin

Jääkaappiosan lämpötila voidaan säätää välillä $+2\text{ °C} - +8\text{ °C}$.

Paina painiketta niin monta kertaa, kunnes valopalkki on haluamasi lämpötilan kohdalla.

7 Jääkaappiosan lämpötilanäyttö

Numerot valopalkin vieressä vastaavat jääkaappiosan lämpötilaa Celsius-asteina ($^{\circ}\text{C}$).

Valaistu palkki osoittaa valitun lämpötilan.

Laitteen sijoitus

Sijoita kylmälaite kuivaan tilaan, jossa on hyvä ilmanvaihto. Sijoituspaikka ei saa olla alttiina suoralle auringonpaisteelle eikä lämmönlähteiden, kuten liedien, lämmityslaitteiden tms. välittömässä läheisyydessä. Jos laitteen sijoittamista lämpölähteiden viereen ei voi välttää, käytä tarvittaessa sopivaa eristyslevyä tai noudata seuraavia vähimmäisetäisyyksiä.

3 cm sähkölieteen.
30 cm öljy- tai hiillämmitteiseen uuniin.

Kun kaapin ovikahvat on sijoitettu oven päälle, on saranapuolen ja seinän välillä oltava tilaa vähintään 55 mm, jotta oven voi avata 90° .

Sijoitushuoneen lämpötila

Laitteen ilmastoluokka on merkitty tyyppikilpeen. Siitä näkee, millaisissa huoneen lämpötiloissa laitetta voi käyttää.

Ilmastoluokka	Sallittu huonelämpötila
SN	$+10\text{ °C} - 32\text{ °C}$
N	$+16\text{ °C} - 32\text{ °C}$
ST	$+16\text{ °C} - 38\text{ °C}$
T	$+16\text{ °C} - 43\text{ °C}$

Ilmankierto

Kuva 3

Kylmälaitteen takana oleva ilma lämpenee jäähdytyskoneiston ollessa toiminnassa. Lämpimän ilman on päästävä poistumaan esteettä. Muutoin jäähdytyskoneisto käy suurella teholla ja sähkönkulutus lisääntyy. Älä peitä ilmankiertoaukkoja tai aseta mitään niiden eteen!

Laitteen sähköliitäntä

Kun kylmälaite on sijoitettu paikoilleen, odota vähintään puoli tuntia, ennen kuin kytket laitteen toimintaan. Mikäli kylmälaite on ollut jossain kuljetusvaiheessa vaaka-asennossa, on kompressorissa olevaa öljyä saattanut päästä jäähdytysjärjestelmään.

Puhdista laite sisältä ennen sen ottamista käyttöön ensimmäistä kertaa (katso Puhdistus).

Pistorasiaan tulee päästä hyvin käsiksi.

Liitä laite 220–240 V/50 Hz vaihtovirtaan ainoastaan määräysten mukaisesti asennetun pistorasian kautta. Pistorasia on suojattava vähintään 10 A sulakkeella.

Laitteissa, joita käytetään Euroopan ulkopuolisissa maissa, on tarkistettava tyyppikilvestä, onko sähköverkon liitäntäjännite ja virtalaji sama kuin laitteessa. Tyyppikilpi on sijoitettu kylmälaitteen vasempaan alalaitaan. Jos verkkoliitäntäjohto on vaihdettava, sen saa tehdä vain valtuutettu sähköasentaja.

Laitteen kytkeminen toimintaan

Paina päälle-/pois-kytkintä **Kuva 1/2**.

Varoitusääni kuuluu. Paina Alarm-painiketta, hälytysääni poistuu.

Hälytysäänen painikkeen valo palaa, kunnes säädetty lämpötila on saavutettu.

Lämpötilan säätö

Paina jääkaappi- tai pakastinosan lämpötilavalitsinta niin monta kertaa, kunnes valopalkki on haluamasi lämpötilan kohdalla.

Tehtaan suosittelemat lämpötilat ja perusasetukset:

Jääkaappiosa: +4 °C

Pakastinosa: –18 °C

Helposti pilaantuvia elintarvikkeita ei tulisi säilyttää yli +4 °C lämpötiloissa.

Energiansäästötila

Jos kaappi on jonkin aikaa käyttämättä, ohjaustaulun näytöksi vaihtuu energiansäästötila.

Tällöin palavat vain tarvittavat lamput heikommalla teholla kuin normaalisti.

Heti kun otat kaapin taas käyttöön, esim. avaamalla oven, näytön valaistus toimii normaalisti.

Käyttöä koskevia huomautuksia

- Täysautomaattisen Nofrost-järjestelmän ansiosta pakastin- ja jääkaappiosaan ei muodostu jäätä. Kaappia ei tarvitse sulattaa.
- Kaapin sivujen osittaisella lämmitämisellä estetään kondenssiveden muodostuminen ovitiivisteiden alueelle.
- Säilytä tässä tapauksessa elintarvikkeita jääkaapissa pakattuina ja valitse jääkaappiin alhaisempi lämpötila.

Käyttötilavuus

Tiedot hyötytilavuudesta löydät laittees tyyppikilveltä.

Varustelu

ei kaikissa malleissa

Hyllyt/lokerot

Voit vaihtaa tarvittaessa sisätilan hyllyjen ja ovilokeroiden paikkaa: Nosta vähän hyllyä, kallista alaspäin ja poista sivukautta. Irrota ovilokero nostamalla se pois ovesta.

Makkara- ja juustolaatikko

Kuva 4

Voit ottaa tarvittaessa laatikon pois paikoiltaan. Nosta hieman laatikkoa, niin saat sen ulos kaapista. Voit muuttaa laatikon pidikkeen paikkaa.

Pullohylly

Kuva 5

Pullohyllyssä voit säilyttää pulloja turvallisesti.

Vihanneslaatikon lämpötilan ja kosteuden säädin

Kuva 6

Kun vihannesten, salaattien ja hedelmien pitää **säilyä pitempään**, työnnä säädin ääriasentoon oikealle. Ilmankiertoaukko on auki – ilmankosteus alenee ja lämpötila laskee.

Työnnä **lyhytaikaisessa** säilytyksessä säädin vasemmalle. Ilmankiertoaukko on kiinni – ilmankosteus lisääntyy ja lämpötila nousee.

Chiller-lokero

Kuva 7

Chiller-lokerossa on alhaisempi lämpötila kuin jääkaappiosassa. Lämpötila voi olla jopa alle 0 °C. Ihanteellinen kalan, lihan ja makkaroiden säilytystila.

Se ei sovi salaateille tai vihanneksille eikä kylmälle herkille elintarvikkeille.

Jääpalakone

Kuva 1/10

1. Ota jääpala-astia pois kaapista, täytä $\frac{3}{4}$ astiasta vedellä ja aseta se takaisin paikalleen.
2. Kun jääpalat ovat valmiita, käännä jääpala-astian kahvoja monta kertaa myötöpäivään ja päästä irti. Jääpalat irtoavat ja tipahtavat säilytysastiaan.
3. Ota jääpalat säilytysastiaan.

Aktiivihiihli-suodatin

Kuva 1/18

Suodatin pitää ilman raikkaana jääkaappiosassa.

Pakastuskalenteri

Kuva 1/19

Symbolien kohdalla olevat numerot ilmoittavat pakasteiden pisimmän sallitun säilytysajan kuukausina. Valmiissa, kaupasta ostetuissa pakasteissa on annettu valmistuspäivämäärä ja/tai säilyvyysaika, jota on noudatettava.

Kylmävaraaja

Kuva 8

Kylmävaraaja hidastaa pakasteiden lämpenemistä sähkökatkon tai toimintahäiriön aikana. Pakasteet säilyvät parhaiten, kun kylmävaraaja asetetaan ylipäähän lokeroon suoraan pakasteiden päälle.

Voit säilyttää kylmävaraajaa myös ovilokerossa, jolloin saat enemmän säilytystilaa.

Voit myös ottaa kylmävaraajan pois kaapista ja käyttää sitä tilapäisesti elintarvikkeiden kylmänä pitämiseen, esim. kylmälaukussa.

Elintarvikkeiden sijoittaminen

Muista elintarvikkeita sijoittaessasi

- Säilytä elintarvikkeita kaapissa pakattuina tai kannellisessa astiassa. Näin säilyvät aromi, väri, kosteus ja tuoreus. Sitäpaitsi erilaiset maut eivät pääse sekoittumaan keskenään eikä muovipintojen väri muutu.
- Anna lämpimien ruokien ja juomien jäähtyä, ennen kuin asetat ne kaappiin.
- Varo peittämästä jääkaappiosassa ilman ulostuloaukkoja elintarvikkeilla, ilman pitää päästä kiertämään esteettä.

Välittömästi ilman ulosvirtausaukkojen eteen sijoitetut elintarvikkeet saattavat jäätyä ulostulevan kylmän ilman vaikutuksesta.

Suositus elintarvikkeiden sijoittamiseksi:

- Jääkaappiosan hyllyille (ylhäältä alas):
Leivonnaiset, valmiit ruoat, maitotuotteet, liha ja makkara
- Vihanneslaatikkoon:
Vihannekset, salaatit, hedelmät
- Chiller-lokeroon:
Kala, liha ja makkarat
- Oveen (ylhäältä alas):
Voi, juusto, kananmunat, tuubit, pienet pullot, isot pullot, maito, mehutölkit
- Pakastinosassa:
Pakasteet, jääpalat, jäätelö

Pakastaminen ja pakasteiden säilyttäminen

Pakasteiden ostaminen

- Tarkista, että pakkaus on ehjä.
- Tarkista, että tuotteen säilyvyysaika on vielä voimassa.
- Liikkeen pakastearkun lämpötilan pitää olla -18 °C tai alhaisempi, muutoin pakasteiden säilyvyysaika lyhenee.
- Vie pakasteet kotiin kylmälaukussa, jos vain mahdollista, ja aseta ne heti pakastimeen.

Elintarvikkeiden sijoittaminen

Kun pakastat isompia määriä elintarvikkeita, sijoita ne ylimpiin lokeroihin. Silloin ne pakastuvat erittäin nopeasti. Aseta elintarvikkeet lokeroihin tai pakastuslaatikoihin niin, että mahdollisimman suuri pinta-ala koskettaa pohjaa. Vielä sulat elintarvikkeet eivät saa koskettaa jo pakastettuja elintarvikkeita. Siirrä tarvittaessa pakastetut elintarvikkeet pakastuslaatikoihin.

Pakasteiden säilytys

Jotta kylmälaitteen ilmankierto toimii häiriöttä, älä pinota elintarvikkeita rajaviivan yläpuolelle (ei kaikissa malleissa).

- Jotta ilmankierto laitteessa toimii moitteettomasti, työnnä pakastuslaatikot vasteeseen asti.
- Jos pakasteita on runsaasti, voit ottaa kaikki pakastuslaatikot pois kaapista alimmaista lukuunottamatta ja sijoittaa elintarvikkeet suoraan pakastaville ritilähyllyille. Vedä pakastuslaatikot vasteeseen asti, nosta hieman etureunasta ja poista. **Kuva 9**

Tuoreiden elintarvikkeiden pakastaminen

Kun pakastat elintarvikkeita itse

Kun pakastat elintarvikkeita itse, käytä vain tuoreita ja virheettömiä elintarvikkeita.

Voit pakastaa seuraavia elintarvikkeita:

Lihaa ja makkaraa, lintuja ja riistaa, kalaa, vihanneksia, marjoja, yrttejä, hedelmiä, leivonnaisia, pizzoja, valmisruokia, tähteeksi jäänyttä ruokaa, kananmunan keltuaisia ja valkuaisia.

Et voi pakastaa seuraavia elintarvikkeita:

Kokonaisia kuorimattomia kananmunia, hapankermaa ja majoneesia, lehtisalaattia, retiisejä, retikoita ja sipuleita.

Vihannesten ja hedelmien esikypsennys

Jotta hedelmien ja vihannesten väri, maku, aromit ja C-vitamiinit säilyisivät, ne tulee esikypsentää ennen pakastamista. Esikypsennyksessä vihannekset ja hedelmät laitetaan hetkeksi kiehuvaan veteen.

Pakastamisesta ja esikypsennyksestä kertovaa kirjallisuutta saat kirjakaupoista tai kirjastoista.

Elintarvikkeiden pakkaaminen

1. Aseta elintarvike pussiin tai kelmuun.
2. Poista ilma kokonaan pakkauksesta.
3. Sulje pakkaus tiiviisti.
4. Merkitse pakkauksen etikettiin sisältö ja pakastuspäivämäärä.

Sopivat pakkausmateriaalit:

Muovikelmut, polyeteenistä valmistetut muovipussit, alumiinifoliot ja pakasterasiat.

Näitä tuotteita saat alan myymälöistä.

Sopimattomat pakkausmateriaalit:

Käärepaperi, voipaperi, sellofaani, jätepussit tai käytetyt muovikassit.

Sulkemiseen soveltuvat:

Kuminauhat, muovikiinnittimet, naru, kylmänkestävät teipit yms. Polyeteenipussit ja kelmut voi kuumasaumata tarkoitukseen sopivalla laitteella.

Pikapakastus

Jottei lämpötila nouse liikaa asetettaessa kaappiin tuoreita elintarvikkeita, käynnistä pikapakastus, **Kuva 2/2**, muutamaa tuntia ennen elintarvikkeiden sijoittamista kaappiin.

Yleensä riittää 4–6 tuntia. Jos pakasteita on maksimimäärä, aika on 24 tuntia.

Pienemmät määrät (max. 2 kg) voit pakastaa myös ilman pikapakastusta pikapakastuslokerossa, **Kuva 1/10**.

Pikapakastus kytkeytyy automaattisesti pois päältä viimeistään 2½ päivän kuluttua.

Pikajäähdytys

Toiminnon käynnistämisen jälkeen jääkaappiosa kytkeytyy mahdollisimman alhaiselle lämpötilalle noin 6 tunniksi. Sen jälkeen jääkaappi kytkeytyy automaattisesti sille lämpötilalle, joka oli valittuna ennen pikajäähdytyksen käynnistämistä.

Käynnistä pikajäähdytys esim. kun:

- Ennen kuin sijoitat kaappiin isompia määriä elintarvikkeita.
- Kun juomien pitää olla nopeasti kylmiä tarjoiltavaksi.

Maksimi pakastusteho

Elintarvikkeiden tulee pakastua läpikotaisin mahdollisimman nopeasti. Vain silloin niiden vitamiinit, ravintoarvo, ulkonäkö ja maku säilyvät ennallaan. Älä ylitä maksimi määrää.

Tiedot maksimi pakastustehosta vuorokauden (24 tunnin) aikana löydät tyyppikilvestä.

Pakasteiden sulattaminen

Pakastelajin ja käyttötarkoituksen mukaan voit valita seuraavista mahdollisuuksista:

- huoneen lämmössä
- jääkaapissa
- sähkölieden uunissa, kiertoilmapuhaltimella tai ilman
- mikroaaltouunissa

Huomautus

Älä pakasta enää osittain tai kokonaan sulaneita pakasteita. Valmista pakasteet ensin ruoaksi keittämällä tai paistamalla, jolloin voit pakastaa ne uudelleen.

Tällaisten pakasteiden säilyvyys ei enää vastaa maksimi säilyvyysaikaa.

Laitteen kytkeminen pois toiminnasta ja väliaikainen käytöstä poisto

Laitteen kytkeminen pois toiminnasta

Paina päälle-/pois-kytkintä **Kuva 1/2**.

Laitteen kytkeminen pois toiminnasta väliaikaisesti

Kun laite on pitempään käyttämättä:

1. Irrota verkkopistoke pistorasiasta.
2. Puhdista kaappi.
3. Jätä kaapin ovi auki.

Laitteen puhdistus

- Irrota verkkopistoke pistorasiasta tai kytke automaattisulake pois päältä tai kierrä sulake irti.
- Ota pakasteet pois kaapista ja säilytä niitä viileässä paikassa. Aseta niiden päälle kylmävaraaja (jos se on laitteen varusteena).
- Puhdista kaappi haalealla vedellä, johon on lisätty tavallista käsinpesuun tarkoitettua astianpesuainetta.
- Puhdistuksen jälkeen: liitä laite takaisin verkkovirtaan ja kytke toimintaan.

Huom

Älä käytä hankaavia tai happamia puhdistusaineita tai liuottimia.

Pese ovitiiviste vain puhtaalla vedellä ja kuivaa huolellisesti.

Varo, että pesuvettä ei pääse ohjaustauluun tai sisävalaisimeen.

- Vältäyt lisääntyneeltä sähkönkulutukselta puhdistamalla kaapin takaseinän ajoittain pölynimurilla tai harjalla.

Näin voit säästää energiaa

- Laite ei saa olla alttiina suoralle auringonpaisteelle eikä lämmönlähteiden (esim. lämpöpattereiden, liedon) välittömässä läheisyydessä. Käytä tarvittaessa sopivaa eristyslevyä.
- Anna lämpimien ruokien ja juomien jäähtyä ennen kylmälaitteeseen asettamista.
- Sulata pakasteet jääkaapissa. Näin voit käyttää pakasteista lähtevää kylmyyttä jääkaapin jäähdyttämiseen.
- Älä pidä kaapin ovea auki tarpeettoman kauan.
- Vältä lisäntyneeltä sähkönkulutukselta puhdistamalla kaapin takaseinän ajoittain pölynimurilla tai harjalla.

Käyntiäänet

Normaalit toimintaan kuuluvat äänet

Hurina – Jäähdytyskoneisto on toiminnassa.

Hurina, kohina tai **surin** – Kylmäaine virtaa putkia pitkin.

Napsahdus – Moottori kytkeytyy pois päältä.

Naksahdus – Automaattinen sulatus käynnistyy.

Tavallisuudesta poikkeavat äänet, joiden syyt voit poistaa helposti itse

Laite ei seiso suorassa

Suorista laite vesivaa'an avulla. Korjaa lattian epätasaisuudet säätöjalkojen avulla tai asettamalla jotain laitteen alle sopivat alustat.

Laite »nojaa«

Siirrä laite irti viereisistä kalusteista tai laitteista.

Laatikot, korit tai hyllyt heiluvat tai ovat juuttuneet kiinni

Tarkista, ovatko ulosvedettävät osat kunnolla paikoillaan. Korjaa tarvittaessa niiden asentoa.

Astiat koskettavat toisiaan

Siirrä pullot ja astiat kauemmaksi toisistaan.

Ohjeita käyttöhäiriöiden varalle

Ennenkuin soitat huoltoon:

Tarkista seuraavien ohjeiden avulla, voitko poistaa vian itse.

Kun kyseessä ovat tällaiset pienet viat, joudut maksamaan huoltomiehen käynnistä aiheutuneet kulut myös takuuajana!

Häiriö	Mahdollinen syy	Toimenpide
Lämpötila poikkeaa hyvin paljon asetetusta lämpötilasta.		<p>Joissakin tapauksissa riittää, kun kytket laitteen pois päältä kahdeksi minuutiksi.</p> <p>Jos tästä ei ole apua, toista toimenpiteet vielä kerran tunnin kuluttua.</p> <p>Jos lämpötila on liian korkea, tarkista muutaman tunnin kuluttua, onko lämpötila lähentynyt asetettua lämpötilaa.</p> <p>Jos lämpötila on liian alhainen, tarkista lämpötila vielä kerran seuraavana päivänä.</p>
Sisävalo ei pala.	<p>Lamppu on rikki.</p> <p>Sisävalokytkin on juuttunut kiinni. Kuva 1/3</p>	<p>Vaihda lamppu: Kuva 10</p> <ol style="list-style-type: none"> 1. Irrota verkkopistoke pistorasiasta tai kytke sulake pois päältä. 2. Vaihda lamppu (varalamppu max. 15 W, 220–240 V vaihtovirta, kanta E 14). <p>Yritä saa kytkin liikkumaan.</p>
Ohjaustaulun näyttö toimii heikommalla valaistusteholla kuin normaalisti.	Jos kaappi on jonkin aikaa käyttämättä, ohjaustaulun näyttöksi vaihtuu energiansäästötila.	Heti kun käytät taas kaappia, esim. avaamalla oven, näytön valaistus toimii normaalisti.
Mikään näyttö ei pala.	Virtakatko, sulake on palanut; verkkopistoke ei ole kunnolla pistorasiassa.	Tarkista, ovatko sähköt päällä, sulakkeen tulee olla kytkettynä päälle.

Häiriö	Mahdollinen syy	Toimenpide
Pakastinosan ulko-oveen muodostuu kondenssivettä	Jos sijoitushuoneen ilmankosteus on hyvin korkea, saattaa pakastinosan oveen muodostua kondenssivettä.	Tuuleta huonetta, jotta ilmankosteus laskee.
Pakastinosassa on liian lämmintä.	<ul style="list-style-type: none"> • Pakastinosan ovi on auki. • Ilmankiertoaukot on peitetty. • Pakastinosaan on laitettu kerralla liian paljon pakastettavia elintarvikkeita. 	<p>Sulje ovi.</p> <p>Varmista, että ilmankiertoaukot ovat auki.</p> <p>Älä ylitä maksimi määrää.</p>
Pakastinosan ovi on ollut pitkän aikaa auki; lämpötila ei vastaa enää säädettyä.	Nofrost-järjestelmän höyrystimeen (jäähdytys-elementti) on muodostunut niin paljon jäätä, ettei täysautomaattinen sulatusjärjestelmä enää tehoa siihen.	<p>Sulata höyrystin. Ota ensin pakasteet pois laitteesta ja säilytä niitä hyvin pakattuina viileässä paikassa.</p> <p>Kytke laite pois päältä ja siirrä se irti seinästä. Jätä kaapin ovi auki.</p> <p>Sulamisvesi alkaa valua laitteen takana olevaan haihdutusastiaan, Kuva 11, noin 20 minuutin kuluttua. Pyyhi sulamisvesi pois pesusienellä monta kertaa, jottei vesi vuoda lattialle.</p> <p>Höyrystin on sulanut, kun sulamisvettä ei enää valu haihtumisastiaan. Puhdista laite sisäpuolelta. Käynnistä laite.</p>

Huoltopalvelu

Sinua lähimpänä olevan kodinkonehuollon osoitteen ja puhelinnumeron löydät puhelinluettelosta tai huoltopisteiden luettelosta. Ilmoita huoltopalveluun aina laitteen tyyppinumero (E-Nr.) ja valmistusnumero (FD).

Löydät nämä tiedot laitteen tyyppikilvestä.
Kuva 12

Kun soitat huoltoon, muista aina ilmoittaa laitteen tyyppi- ja valmistusnumero. Näin välttyt huoltomiehen turhista käynneistä aiheutuvista lisäkuluista.

Bortskaffelset

Bortskaffelse af emballage

Emballagen beskytter dit skab mod transportskader. Emballagen er fremstillet af miljøvenlige materialer, der kan genbruges. Vær med til at hjælpe: Bortskaf emballagen iht. gældende regler og bestemmelser.

Brug genbrugsordningerne for emballage og ældre apparater og vær med til at skåne miljøet. Er der tvivl om ordningerne og hvor genbrugspladserne er placeret, kan kommunen kontaktes.

Bortskaffelse af gamle skabe

Gamle skabe er ikke værdiløst affald! Desuden indeholder gamle skabe værdifulde stoffer, der kan genanvendes.

 Dette apparat er klassificeret iht. det europæiske direktiv 2002/96/CE om affald af elektrisk- og elektronisk udstyr (waste electrical and electronic equipment – WEEE). Dette direktiv angiver rammerne for indlevering og recycling af kasserede apparater gældende for hele EU.

Advarsel

Gamle apparater

1. Træk stikket ud.
2. Klip ledningen over og fjern stikket.

Køleskabe indeholder kølemiddel og isolationsgas. Kølemiddel og gas skal bortskaffes iht. gældende regler og bestemmelser. Vær opmærksom på, at kredsløb og rør ikke bliver beskadiget under transporten til en miljøvenlig genbrugsstation.

Sikkerheds- og advarsels henvisninger

Før skabet tages i brug

Læs brugsanvisningen og monteringsvejledningen grundigt! De indeholder vigtige oplysninger om opstilling, brug og vedligeholdelse. Opbevar venligst brugs- og opstillingsvejledningen og øvrigt materiale til senere brug og giv dem videre til en senere ejer.

Teknisk sikkerhed

- Dette skab indeholder små mængder af kølemidlet R600a, som er meget miljøvenligt, men brandbart. Ved transport og opstilling af skabet skal du være opmærksom på, at kølekredsløbet ikke er blevet beskadiget. Udsivende kølemiddel kan føre til øjenskader eller antændes.

I tilfælde af beskadigelser

- Hold åben ild og tændkilder væk fra skabet.
- Luft rummet ud et par minutter.
- Træk stikket ud.
- Kontakt en servicetekniker.

Rumstørrelsen, hvor skabet placeres, er afhængig af kølemiddelmængden i skabet. Hvis skabet lækker, kan der opstå en brandbar gas-luft-blanding, hvis opstillingsrummet er for lille.

Pr. 8 g kølemiddel skal rummet være mindst 1 m³. Kølemiddelmængden i dit skab finder du på typeskiltet inde i skabet.

- Skift af nettilslutningsledning og udførelse af andre reparationer må kun foretages af en servicetekniker. Udføres installations- og reparationsarbejde forkert, kan der opstå fare for brugeren.

Under brug

- Der må aldrig benyttes elektriske apparater i skabet (f. eks. varmeaggregater, elektriske ismaskiner osv.).
Eksplodingsfare!
- Skabet må under ingen omstændigheder afrimes eller rengøres med et damprengøringsapparat! Dampen kan komme i kontakt med elektriske dele og udløse kortslutning. **Risiko for stød!**
- Anvend hverken spidse eller skarp-kantede genstande til at fjerne rim og islag.
- Væsker i dåser og flasker med brandbare drivgasser (f.eks. spraydåser) samt eksplosive stoffer må ikke opbevares i skabet. **Eksplodingsfare!**
- Brug ikke sokkel, skuffer og dør som trinbræt.
- Træk stikket ud eller slå hovedafbryderen fra, før skabet afrimes og rengøres. Træk i stikket, ikke i ledningen.
- Spiritus med høj alkoholprocent må kun opbevares i tætlukkede og opretstående flasker.
- Olie og fedt må ikke komme i kontakt med plastikdelene og dørpakningen. Plastikdele og dørpakning kan blive porøse.
- Ventilations- og udluftningsåbningerne på skabet må aldrig dækkes til eller spærres.
- Væsker i dåser og flasker (især kulsyreholdige drikkevarer) må ikke opbevares i fryseafdelingen. Flasker og dåser kan eksplodere!
- Frostvarer må aldrig tages direkte ud af fryseren og puttes i munden.
Fare for forbrænding!

- Undgå længere håndkontakt med frostvarer, is eller fordamperrør osv.
Fare for forbrænding!
- Forsøg ikke at fjerne rim lag og fastfrosne fødevarer med en kniv eller en spids genstand. Kølemiddelrørerne kan blive beskadiget. Udsprøjtende kølemiddel kan antændes eller føre til øjenskader.
- Dette skab må kun blive brugt af personer med megrænsede fysiske, sensoriske eller psykiske evner eller manglende viden, hvis de overvåges af en sikkerhedsansværlig person eller modtager instruktioner fra denne person.

Børn i husholdningen

- Emballage og emballagedele må ikke opbevares i nærheden af, hvor der er børn. De kan blive kvalt, hvis de pakker sig ind i foldekartoner og folie!
- Skabet er ikke legetøj for børn!
- Hvis skabet har en dørlås: Opbevar nøglen uden for børns rækkevidde!

Generelle bestemmelser

Skabet er egnet

- til køling og indfrysning af fødevarer,
- til fremstilling af is.

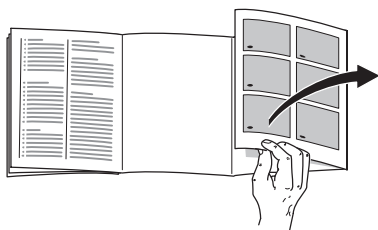
Skabet er beregnet til anvendelse i private husholdninger.

Skabet er støjdæmpet iht. EF-direktiv 89/336/EEC.

Kuldekredsløbet er afprøvet for uigennemtrængelighed.

Dette produkt er i overensstemmelse med pågældende sikkerhedsbestemmelser for elektriske apparater (EN 60335/2/24).

Lær skabet at kende



Klap de sidste sider med illustrationerne ud. Denne brugsanvisning gælder for flere modeller.

Illustrationerne kan afvige fra modellerne.

Billede 1

* ikke alle modeller

- 1 **Betjeningspanel**
- 2 **Tænd/sluk-taste**
- 3 **Lyskontakt**
- 4 **Indvendigt lys**
- 5 **Skuffe til at trække ud ***
- 6 **Hylde i køleafdelingen**
- 7 **Flaskehylde**
- 8 **Frugt-og grøntsagsbeholder**
- 9 **Chiller-rum ***
- 10 **Ismaskine/pizzabox ***
- 11 **Frysebeholder**
- 12 **Fryserist**
- 13 **Skruefødde**
- 14 **Ventilations- og udluftningsåbning**
- 15 **Æggeindsats**
- 16 **Smør- og osteboks ***
- 17 **Hylde til store flasker**
- 18 **Aktiv-filter**
- 19 **Fryseelement/frysekalender ***
- A **Køleafdeling**
- B **Fryseafdeling**

Betjeningspanel

Billede 2

1 Alarm-taste

Beregnet til slukning af temperatur- og dør-advarselstonen.

Temperatur-advarselstonen går i gang, hvis det er for varmt i fryseren.

Dør-advarselstonen aktiveres, hvis skabsdøren står længere åben end et minut.

Der er fare for, at frostvarerne tør op, hvis også lampen til alarmtasten blinker.

Alarmtonen kan gå i gang, uden at fødevarerne derved er i fare:

- Når maskinen tages i brug.
- Når der lægges store mængder ferske fødevarer.
- Hvis døren til fryseren er åben i for lang tid.

2 Superfrysning-taste

Benyttes til at tænde og slukke for lynindfrysningen.

Tænd superindfrysning inden større mængder af ferske fødevarer (over 2 kg) indfryses.

Normalt rækker 4–6 timer. Superindfrysning skal allerede tændes 24 timer forinden for at udnytte den maksimale frysevne.

Efter ca. 2½ dage omstilles automatisk på den temperatur, der var indstillet inden superindfrysning.

3 Indstillingstaste fryser

Temperaturen i fryseafdelingen kan indstilles fra -24°C til -16°C .

Tryk på tasten igen og igen, til lysbjælken har nået den ønskede temperatur.

4 Temperaturviser fryseafdeling

Tallene på lysbjælken svarer til fryser-temperaturer i $^{\circ}\text{C}$.

Den bjælke, der lyser, viser den indstillede temperatur.

5 Superkøling taste

Der er tændt for superfrysning, når lampen lyser. Er superkøling tændt, køles køleafdelingen så koldt som muligt i ca. 6 timer. Herefter stilles temperaturen automatisk tilbage på den temperatur, som var indstillet før superkøling.

Superkøling kan tændes f.eks.:

- Før der kommes et større antal flasker i.
- Til hurtig køling af drikkevarer.

6 Indstillingstaste køleafdeling

Kølerumstemperaturen kan indstilles fra $+2^{\circ}\text{C}$ til $+8^{\circ}\text{C}$.

Tryk på tasten igen og igen, til lysbjælken har nået den ønskede temperatur.

7 Temperaturvisning køleafdeling

Tallene på lysbjælken svarer til køleafdeling-temperaturer i $^{\circ}\text{C}$.

Den bjælke, der lyser, viser den indstillede temperatur.

Opstilling af skabet

Som opstillingssted egner sig et tørt og godt ventileret rum. Skabet bør ikke placeres et sted, hvor det er udsat for direkte sollys og ikke være i nærheden af en varmekilde som komfur, radiator osv. Hvis det ikke kan undgås at placere skabet ved siden af en varmekilde, skal der anvendes en egnet isoleringsplade eller følgende mindsteafstand skal overholdes til varmekilden:

Til elkølemur: 3 cm.
Til brændeovn: 30 cm.

Skabe med påsatte greb skal på anlags-siden anbringes mindst 55 mm fra væggen, så døren kan åbnes 90° .

Rumtemperatur

Klimaklassen står på typeskiltet. Den angiver inden for hvilke rumtemperaturer køleskabet kan drives.

Klimaklasse	tilladt rumtemperatur
SN	$+10^{\circ}\text{C}$ til 32°C
N	$+16^{\circ}\text{C}$ til 32°C
ST	$+16^{\circ}\text{C}$ til 38°C
T	$+16^{\circ}\text{C}$ til 43°C

Ventilation

Billede 3

Luften på skabets bagvæg bliver varm. Den opvarmede luft skal kunne cirkulere frit. Ellers skal kompressoren yde mere. Dermed øges strømforbruget. Derfor må ventilations- og udluftningsåbninger under ingen omstændigheder tildækkes!

Tilslut skabet

Når skabet er opstillet, bør man vente i mindst en halv time, før skabet tages i brug. Under transporten kan det ske, at olien i kompressoren strømmer ind i kølesystemet.

Den indvendige side af skabet skal rengøres, før det tages i brug for første gang (se Rengøring).

Stikdåsen skal være frit tilgængelig.

Skabet må kun tilsluttes 220–240 V/50 Hz vekselstrøm via en forskriftsmæssig installeret stikkontakt. Stikkontakten skal være sikret med en 10 A sikring.

På skabe til ikke europæiske lande skal typeskiltet kontrolleres for, om værdierne for spænding og strøm passer sammen. Typeskiltet findes nederst til venstre i skabet. Ledningen må kun udskiftes af en autoriseret fagmand.

Tænd skabet

Tryk på Tænd/sluk-taste **Billede 1/2**.

Der høres en advarselstone. Advarselstonen forsvinder ved at trykke på alarm-tasten.

Alarmtasten lyser, til den indstillede temperatur er nået.

Temperaturindstilling

Tryk flere gange på temperaturindstillings-tasten til køleafdelingen eller fryseren, til den ønskede temperatur vises på lysbjælken.

Følgende temperaturer er anbefalet og indstillet på fabrikken:

Køleafdeling: +4 °C.

Fryseafdeling: -18 °C.

Sarte levnedsmidler bør ikke opbevares over +4 °C.

Energisparefunktion

Bruges skabet ikke i kort tid, skifter visningen på betjeningspanelet til energisparefunktionen.

Kun de nødvendige lamper lyser med reduceret kraft.

Så snart skabet tages i brug igen (f.eks. ved at døren åbnes), skifter visningen igen om til den normale belysning.

Tips i forbindelse med brug

- Det automatiske nofrost-system sikrer, at fryser og køleafdeling er isfri. Afrimning er ikke nødvendig.
- Skabsfronten opvarmes en smule, hvilket forhindrer dannelse af kondensvand i området omkring dørpakningen.
- Hvis det ikke er muligt at åbne døren til fryseren umiddelbart efter at den er blevet lukket, ventes i to til tre minutter, indtil undertrykket er blevet udlignet.

Rumindhold

Angivelserne vedr. effektiv volumen findes på typeskiltet i skabet.

Udstyr

ikke alle modeller

Hylder/beholdere

Hylderne i skabet og beholderne i døren kan flyttes efter behov: Træk hylden frem, tryk den ned og sving den ud til siden. Løft beholderen og tag den ud.

Skuffe til pålæg og ost

Billede 4

Skuffen kan tages ud til ilægning eller udtagning af fødevarer. Dette gøres ved at løfte skuffen. Skuffeholderen er variabel.

Flaskehylde

Billede 5

Flaskehylde er god til at lægge flasker på.

Temperatur- og fugtigheds-regulator til grøntsagsskuffe

Billede 6

Reguleringen skubbes helt til højre til **længere opbevaring** af grøntsager, salat og frugt. Ventilationsåbningen er åben – lav luftfugtighed – temperaturen bliver koldere.

Ved **kortere tids opbevaring** skubbes regulatoren mod venstre. Ventilationsåbningen er lukket – høj fugtighed – temperaturen bliver varmere.

Chiller-rum

Billede 7

Det er koldere i chiller-rummet end i køleafdelingen. Der kan også opstå temperaturer under 0 °C. Rummet er velegnet til opbevaring af fisk, kød og pålæg. Det er ikke egnet til opbevaring af salat og grønt og fødevarer, som ikke kan tåle kulde.

Ismaskine

Billede 1/10

1. Tag isterningsbakken ud, fyld den $\frac{3}{4}$ med vand og stil den ind i skabet igen.
2. Når isterningerne er frosset, drejes grebene på isterningsbakkerne flere gange mod højre og slippes. Isterningerne løsner sig og falder ned i forrådsbeholderen.
3. Tag isterningerne ud af forrådsbeholderen.

Aktiv-filter

Billede 1/18

Dette filter sørger for at reducere ubehagelig lugt i køleafdelingen.

Frysekalender

Billede 1/19

Tallene ved siden af symbolerne angiver den tilladte opbevaringstid i måneder. Ved færdige dybfrostvarer, der kan købes, skal fremstillingsdatoen eller holdbarhedsdatoen iagttages.

Køleakkumulatoren

Billede 8

Ved strømsvigt eller funktionsforstyrrelse forsinker køleakkumulatoren opvarmningen af frostvarerne. Den længste lagertid opnås, når akkuen anbringes direkte oven på fødevarerne øverst i skabet.

For at spare plads kan akkuen anbringes i dørrummet.

Køleakkumulatoren kan f.eks. også lægges i en køletaske til midlertidig køling af fødevarer.

Placering af fødevarer

Når du lægger madvarer i skabet, bør du være opmærksom på følgende:

- Fødevarer placeres godt emballeret eller godt tildækket i skabet. Derved bevares aroma, farve og friskhed. Desuden undgår man, at smagen overføres og kunststofdele misfarves.
- Varme retter og drikke afkøles, før de sættes i skabet.
- Ventilations- og udluftningsåbninger i køleafdelingen må ikke dækkes til eller spærres med fødevarer, da dette forringere luftcirkulationen.

Fødevarer som ligger umiddelbart foran ventilations- og udluftningsåbningerne kan fryse, da den udstrømmende luft er meget kold.

Det anbefales at anbringe levnedsmidlerne på følgende måde:

- På hylderne i køleafdelingen (oppefra og nedefter):
Bagværk, færdigretter, mejeriprodukter, kød og pølse
- I grøntsagsbeholderen:
Grøntsager, salat, frugt
- I chiller-rummet:
Fisk, kød og pålæg
- I døren (oppefra og nedefter):
Smør, ost, æg, tuber, små flasker, store flasker, mælk, saftkartoner
- I fryseren:
Frysevarer, isterninger, spiseis

Frysning og opbevaring

Køb af dybfrostvarer

- Kontrollér om emballagen er beskadiget.
- Holdbarhedsdatoen må ikke være overskredet.
- Temperaturen i butiksfryseren skal være under -18°C . Ellers reduceres dybfrostvarernes holdbarhed. Køb de dybfrosne madvarer til sidst.
- Dybfrostvarer skal helst transporteres i en termopose og lægges så hurtigt som muligt i fryseafdelingen.

Placering af fødevarer

Store mængder fødevarer skal helst anbringes i de øverste rum; dette sikrer særlig hurtig og således skånende frysning. Fødevarerne bredes ud på hele rummets eller frysebeholdernes bund. Allerede frosne fødevarer må ikke komme i berøring med de friske fødevarer, der skal fryses. De allerede frosne fødevarer kan evt. lægges ned i frysebeholderne.

Opbevaring af frostvarer

Luftcirkulationen i skabet er bedst, når fødevarerne ikke stables over stablegrænsen (ikke alle modeller).

- For at opnå en god luftcirkulation i skabet er det vigtigt, at frysebeholderne skubbes helt ind til stop.
- Hvis der skal lægges store mængder fødevarer i skabet, kan alle frysebeholdere med undtagelse af den nederste tages ud af skabet og fødevarerne stables direkte på fryseristerne. Frysebeholderne trækkes ud til stop, løftes forrest og tages ud.

Billede 9

Indfrysning af ferske fødevarer

Indfrysning af ferske fødevarer

Hvis man selv indfryser fødevarer, bør der kun anvendes friske varer af god kvalitet.

Egnede frysevarer:

Kød og pølser, fjerkræ og vildt, fisk, grøntsager, krydderurter, frugt, bagværk, pizza, færdigretter, madrester, æggeblosser og æggeghvider.

Ikke egnede frysevarer:

Hele æg med skal, cremefraiche og mayonnaise, salat, radisser og løg.

Blanchering af frugt og grønt

For at holde på farver, smag, aroma og C-vitaminer, skal frugt og grønt blancheres inden frysning. Ved blanchering gives grøntsager og frugt et kort opkog i vand. Se evt. i en kogebog.

Indpakning af fødevarer

1. Fødevarerne pakkes ind.
2. Luften trykkes helt ud af pakken.
3. Pakkerne lukkes lufttæt.
4. Forsyn pakkerne med etiket med angivelse af indhold og indfrysningsdato.

Egnet emballage:

Filmfolie, alufolie og frysebeholdere. Kan købes i faghandlen.

Uegnet emballage:

Indpakningspapir, pergamentpapir, cellofan, affaldsposer og brugte indkøbsposer.

Egnet lukkemateriale:

Gummibånd, plastikclips, bindetråd, kuldebestandig tape eller lignende. Poser og folie af polyethylen kan lukkes med en foliesvejer.

Superindfrysning

For at undgå en uønsket temperaturstigning når friske fødevarer lægges i, trykkes på lynindfrysningstasten et par timer før fødevarerne lægges i

Billede 2/2.

Normalt rækker 4–6 timer. Det tager 24 timer, hvis den maksimale frysekapacitet skal udnyttes.

Små mængder fødevarer (op til kg) kan også fryses uden lynindfrysning i lynfryseren **Billede 1/10.**

Superindfrysning slukker automatisk senest efter 2½ dage.

Superkøling

Er superkøling tændt, køles køleafdelingen så koldt som muligt i ca. 6 timer. Herefter stilles temperaturen automatisk tilbage på den temperatur, som var indstillet før superkøling.

Superkøling tændes f.eks.:

- Før ilægning af store mængder fødevarer.
- Til hurtig køling af drikkevarer.

Max. frysekapacitet

Fødevarerne skal være frosset igennem helt ind til kernen så hurtigt som muligt. For at bevare vitaminer, næringsværdier, udseende og smag bedst muligt må skabets. Den max. frysekapacitet for skabet må derfor ikke overskrides.

Oplysninger om den max. frysekapacitet på et døgn fremgår af typeskiltet.

Optøning af dybfrostvarer

Alt efter art og anvendelsesformål er der følgende muligheder:

- ved stuetemperatur
- i køleskabet
- i den elektriske ovn, med/uden varmluftventilator
- i mikrobølgeovnen

Bemærk

Helt eller delvis optøede frysevarer må ikke fryses igen. Varerne bør laves til færdigretter (koges eller steges) og indfryses igen.

Den maksimale opbevaringstid af frostvarerne gælder herefter ikke mere.

Sluk, ikke i brug

Slukke skabet

Tryk på Tænd/sluk-taste **Billede 1/2.**

Tag skabet ud af brug

Hvis skabet ikke skal anvendes gennem en længere periode:

1. Træk stikket ud.
2. Rengør skabet.
3. Lad skabsdøren stå åben.

Rengør skabet

- Træk netstikket ud eller slå sikringen fra.
- Tag frostvarerne ud af skabet og læg dem på et køligt sted. Læg køleelementerne (hvis de er vedlagt) på fødevarerne.
- Rengør skabet med lunkent opvaskevand.
- Efter rengøringen: Tilslut skabet og tænd for det.

Pas på

Der må ikke anvendes sand- eller syreholdige rengørings- og opløsningsmidler.

Dørpakningen må kun rengøres med rent vand. Sørg for at tørre den rigtigt tør efter rengøring.

Vand fra rengøringen må ikke trænge ind i kontrolarmaturet eller belysningen.

- Skabets bagvæg bør rengøres nu og da med en støvsuger eller en pensel for at undgå øget strømforbrug.

Sådan sparer du energi

- Opstil skabet i et tørt, ventilerbart rum; ikke direkte i solen eller i nærheden af varme kilder (f.eks. radiator, komfur). Anvend en isoleringsplade, hvis det ikke kan undgås.
- Varme retter og drikke afkøles, før de sættes i skabet.
- Til optøning lægges frysevarer ind i køleskabet. Således udnyttes kulden i frysevarerne til køling af fødevarerne.
- Sørg for, at skabsdøren ikke står åben mere end nødvendigt!
- Skabets bagvæg bør rengøres nu og da med en støvsuger eller en pensel for at undgå øget strømforbrug.

Driftsstøj

Helt normal støj

Brummende lyd – køleaggregatet arbejder.

Boblende, surrende eller klukkende lyd – kølemidlet strømmer gennem rørene.

Klikkende lyd – motoren tændes eller slukkes.

Knækning – automatisk afrimning gennemført.

Støj, der nemt kan afhjælpes

Skabet står ikke stabilt

Stil skabet rigtigt ved hjælp af et vaterpas. Indstil skruefødderne eller læg noget ind under.

Skabet berører andre møbler

Bevæg skabet, så det ikke berører møbler eller lignende.

Skuffer, kurve eller hylder er ikke placeret rigtigt eller sidder i klemme

Kontrollér de udtagelige dele og isæt dem i givet fald rigtigt.

Berører flasker eller beholdere hinanden i skabet

Sørg i dette tilfælde for afstand mellem de enkelte flasker og beholdere.

Afhjælpning af små forstyrrelser

Før du kontakter kundeservice:

Find ud af om du selv kan afhjælpe fejlen ved hjælp af nedenstående.

Vær opmærksom på, at garantien ikke gælder ved besøg for at afhjælpe betjeningsfejl/driftsstop m.m., som du selv kan afhjælpe, og at der i sådanne tilfælde opkræves normalt honorar!

Fejl	Mulig årsag	Afhjælpning
Temperatur afviger meget fra indstillingen.		<p>I nogle tilfælde er det nok at slukke for skabet i 2 minutter.</p> <p>Er resultatet negativt, gentages forsøget en gang til efter en time.</p> <p>Er temperaturen for varm, kontrolleres efter et par timer, om en temperaturtilnærmelse har fundet sted.</p> <p>Er temperaturen for kold, kontrolleres temperaturen en gang til næste dag.</p>
Den belysning fungerer ikke.	<p>Pæren er defekt.</p> <p>Lyskontakten sidder i klemme. Billede 1/3</p>	<p>Udskift lampen: Billede 10</p> <ol style="list-style-type: none"> 1. Træk stikket ud og/eller slå sikringen fra. 2. Udskift pæren (reservepære maks. 15 W, 220–240 V vekselstrøm, sokkel E14). <p>Kontrollér om den kan bevæge sig.</p>
Visningen på betjeningspanelet lyser med reduceret kraft.	Bruges skabet ikke i kort tid, skifter visningen på betjeningspanelet til energisparefunktionen.	Så snart skabet tages i brug igen (f.eks. ved at døren åbnes), skifter visningen igen om til den normale belysning.
Ingen lampe lyser.	Strømsvigt; sikringen er slået fra; netstikket er ikke sat rigtigt i.	Kontrollér om strømmen er tilsluttet, sikringen skal være tændt.
Dannelse af kondensvand på den udvendige dør til fryseafdelingen	Ved meget høj luftfugtighed i rummet kan kondensvand dannes på døren til fryseafdelingen.	Reducer luftfugtigheden ved at udlufte rummet.

Fejl	Mulig årsag	Afhjælpning
Temperaturen er for varm i fryseren.	<ul style="list-style-type: none"> • Døren til fryseren står åben. • Ventilations- og udluftning-såbninger er dækket til. • Der er blevet lagt for mange ferske fødevarer i fryseren på en gang. 	<p>Luk døren.</p> <p>Sørg for at ventilation og udluftning er i orden.</p> <p>Overskrid ikke den maks. frysekapacitet.</p>
Frysedøren har stået åben i lang tid; temperatur nås ikke mere.	Fordamperen (kompressor) i nofrost-systemet er så tiliset, at den ikke mere kan aftø automatisk.	<p>Fordamperen afrimes ved at tage frysevarene og kurvene ud og opbevare dem godt isoleret et kold sted.</p> <p>Sluk for skabet og skub det væk fra væggen. Lad skabsdøren stå åben.</p> <p>Efter ca. 20 minutter begynder tøvet vandet af løbe ned i afrimningsskålen Billede 11 bag på skabet. Fjern tøvet vandet fra skålen med en svamp, da tøvet vandet ellers kan løbe over.</p> <p>Når der ikke løber mere tøvet vand ned i skålen, er fordamperen afrimet. Rengør den indvendige side af skabet. Tænd for skabet igen.</p>

Service

En kundeservice i nærheden af dit hjem kan du finde i telefonbogen eller i kundeservicefortegnelsen. Hvis du kontakter kundeservice, bør du altid oplyse skabets produkt- (E-Nr.) og fabrikationsnummer (FD).

Disse angivelser findes på typeskiltet. **Billede 12**

Det er vigtigt at have E-nummer (produkt-nummer) og FD-nr. (fabrikationsnummer) parat, når du henvender dig til kundeservice. Dermed kan du spare tid og penge.

Wskazówki dotyczące usuwania starego urządzenia i opakowania


Usuwanie opakowania

Opakowanie chroni urządzenie przed uszkodzeniem w czasie transportu. Materiały zastosowane na opakowanie urządzenia są nieszkodliwe dla środowiska i nadają się do przeróbki wtórnej. Proszę pomóc nam Państwo: proszę usunąć opakowanie w sposób zgodny z zasadami ochrony środowiska lub oddać do przeróbki wtórnej.

Aktualne informacje dotyczące usuwania odpadów można uzyskać w punkcie zakupu urządzenia, albo w urzędzie miasta lub gminy.

Usuwanie starego urządzenia

Stare urządzenia nie są bezwartościowym odpadem! Poprzez przeróbkę wtórną można odzyskać cenne surowce.

 Niniejsze urządzenie oznaczone jest zgodnie z europejskimi przepisami 2002/96/EG o zużytych urządzeniach elektrycznych i elektronicznych (waste electrical and electronic equipment – WEEE). Przepisy te wytyczają ramowe warunki zwrotu i recyklingu zużytych urządzeń ważne w całej Unii Europejskiej.

Ostrzeżenie

Stare urządzenie uczynić niezdatnym do użycia

1. Wyjąć wtyczkę z gniazdka sieciowego.
2. Odciąć elektryczny przewód zasilający i usunąć wraz z wtyczką.

Urządzenia chłodzące zawierają media chłodzące i gazy izolacyjne. Media chłodzące i gazy izolacyjne muszą być usunięte fachowo, zgodnie z zasadami ochrony środowiska. Proszę zwracać uwagę, aby nie uszkodzić przewodów rurowych urządzenia chłodzącego, aż do oddania go w odpowiednim punkcie zbioru zapewniającym usunięcie w sposób zgodny z przepisami o ochronie środowiska.

Wskazówki bezpieczeństwa i ostrzeżenia

Przed włączeniem urządzenia

Proszę przeczytać starannie informacje podane w instrukcji użytkowania i montażu!

Zawierają one ważne wskazówki dotyczące ustawienia i podłączenia, użytkowania, przeglądu i konserwacji urządzenia.

Proszę przechować instrukcję i wszystkie dokumenty do dalszego zastosowania lub dla ewentualnego kolejnego użytkownika urządzenia.

Bezpieczeństwo techniczne

- Urządzenie zawiera małe ilości środka chłodzącego R600a, który jest nieszkodliwy dla środowiska, ale palny. Zważać, aby podczas transportowania i montażu nie doszło do uszkodzenia rur obiegu czynnika chłodniczego. Pryskający środek chłodzący może spowodować zranienie oczu, albo się zapalić.

W przypadku uszkodzenia

- Otwarty ogień i źródła zapalono trzymać z dala od urządzenia.
- Pomieszczenie, w którym stoi urządzenie przewietrzyć kilka minut.
- Wyjąć wtyczkę z gniazdka sieciowego.
- Zawiadomić autoryzowany serwis.

Im więcej medium chłodzącego zawiera urządzenie, tym większe musi być pomieszczenie, w którym stoi urządzenie. W zbyt małym pomieszczeniu, w przypadku przecieku może powstać zapalna mieszanina gazu z powietrzem.

Pomieszczenie musi być tak duże, aby na każde 8 g medium chłodzącego w urządzeniu przypadał co najmniej 1 m³ pomieszczenia. Ilość medium chłodzącego, którą zawiera urządzenie podana jest na tabliczce znamionowej we wnętrzu urządzenia.

- Wymiany elektrycznego przewodu zasilającego i inne naprawy urządzenia może przeprowadzić tylko specjalista autoryzowanego punktu serwisowego. Niewłaściwie przeprowadzony montaż lub naprawa może spowodować poważne niebezpieczeństwo zagrażające użytkownikowi.

W czasie użytkowania

- Nigdy nie używać urządzeń elektrycznych wewnątrz tego urządzenia (np. grzejników, elektrycznych maszynek do robienia lodów itp.).
Niebezpieczeństwo wybuchu!
- Do czyszczenia i rozmrażania nie stosować nigdy urządzeń czyszczących strumieniem pary! Para może osadzać się na elementach przewodzących prąd i spowodować zwarcie.
Niebezpieczeństwo porażenia prądem!
- Do usuwania warstwy szronu lub lodu nie wolno używać żadnych szpiczastych ani ostrych przedmiotów.
- W urządzeniu nie wolno przechowywać żadnych produktów, które zawierają palne gazy aerozolowe (np. dozowniki spray) ani materiałów wybuchowych.
Niebezpieczeństwo wybuchu!
- Nie stawać na cokole, wysuwanych szufladach i półkach, ani na drzwiczkach urządzenia, nie używać ich jako podpórki.
- Do rozmrażania i czyszczenia urządzenia należy wyjąć wtyczkę z gniazdka sieciowego lub wyłączyć bezpiecznik. Przy wyjmowaniu wtyczki trzymać za obudowę wtyczki, nie ciągnąć elektrycznego przewodu zasilającego.
- Wysokoprocentowe alkohole przechowywać tylko w szczelnie zamkniętych butelkach, na stojąco.
- Elementów z tworzywa sztucznego i uszczelki drzwiczek nie zabrudzić olejem ani tłuszczem. W przeciwnym przypadku elementy z tworzywa sztucznego i uszczelki staną się porowate.
- Nie zasłaniać ani nie zastawiać otworów wlotu i wylotu powietrza.

- W zamrażalniku nie wolno przechowywać żadnych płynów w butelkach ani w puszkach (szczególnie napojów zawierających dwutlenek węgla). Butelki i puszki mogą pęknąć!
- Mrożonek nie wkładać do ust bezpośrednio po wyjęciu z zamrażalnika.

Niebezpieczeństwo poparzenia lodem!

- Unikać dłuższego kontaktu dłoni z mrożonkami, lodem lub rurkami wyparki itp. **Niebezpieczeństwo poparzenia lodem!**
- Szronu i przymarzniętych mrożonek nie wolno zdrapywać nożem ani ostrym narzędziem. W ten sposób można uszkodzić rurki medium chłodzącego. Pyskające medium chłodzące może się zapalić lub spowodować zranienie oczu.
- Urządzenie może być obsługiwane przez osoby o ograniczonych zdolnościach fizycznych, czuciowych lub umysłowych, albo niedostatecznej wiedzy tylko pod stałą kontrolą i po dokładnym pouczeniu.

Dzieci w gospodarstwie domowym

- Opakowania ani jego części nie pozostawiać dzieciom do zabawy. Niebezpieczeństwo uduszenia składanym kartonem i folią!
- Nie zezwalać dzieciom na zabawę urządzeniem!
- Przy urządzeniach wyposażonych w zamek drzwiowy: klucz przechowywać w miejscach niedostępnych dla dzieci!

Przepisy ogólne

Urządzenie przeznaczone jest

- do chłodzenia i zamrażania produktów spożywczych,
- do przygotowania lodu.

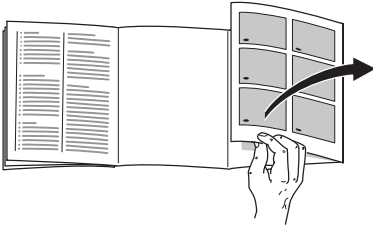
Urządzenie przeznaczone jest tylko do użytku w gospodarstwie domowym.

Urządzenie nie powoduje zakłóceń fal radiowych zgodnie z normą Unii Europejskiej 89/336/EEC.

Obieg medium chłodzącego jest sprawdzony na szczelność.

Urządzenie to spełnia warunki przepisów bezpieczeństwa dla urządzeń elektrycznych (EN 60335/2/24).

Opis urządzenia



Proszę otworzyć ostatnią składaną kartkę z rysunkami. Niniejsza instrukcja obsługi odnosi się do wielu modeli.

Odchylenia od wyposażenia i szczegółów przedstawionych na rysunkach są możliwe.

Rysunek 1

* nie dla wszystkich modeli

- 1 Panel obsługi
- 2 Przycisk włączanie/wyłączanie
- 3 Wyłącznik oświetlenia
- 4 Oświetlenie wewnętrzne
- 5 Wysuwana szuflada *
- 6 Półki w komorze chłodzenia
- 7 Półka na butelki
- 8 Pojemnik na warzywa i owoce
- 9 Chiller *
- 10 Przystawka do przygotowania lodu/pojemnik na pizzę *
- 11 Szuflada na mrożonki
- 12 Półka na mrożonki
- 13 Odkręcane nożki
- 14 Otwór wylotu powietrza
- 15 Półka z wkładką na jajka
- 16 Pojemnik na masło i ser *

- 17 Półka na duże butelki
- 18 Filtr z węglem aktywnym
- 19 Akumulatory zimna/
Kalendarz mrozonek *

- A Komora chłodzenia
B Komora zamrażania

Panel obsługi

Rysunek 2

1 Przycisk alarm

Służy do wyłączenia dźwiękowego sygnału ostrzegawczego temperatury i drzwi.

Dźwiękowy sygnał ostrzegawczy temperatury włącza się, jeżeli w komorze zamrażania jest za ciepło.

Dźwiękowy sygnał ostrzegawczy drzwi włącza się, jeżeli drzwi urządzenia otwarte są dłużej, niż jedną minutę.

Mrożonki są zagrożone, jeżeli dodatkowo miga lampka przycisku alarm.

Dźwiękowy sygnał ostrzegawczy może się również włączyć także wtedy, gdy mrożonki nie są zagrożone, a mianowicie w następujących przypadkach:

- Po włączeniu urządzenia.
- Po włożeniu większej ilości świeżych produktów spożywczych.
- Jeżeli drzwi komory zamrażania są zbyt długo otwarte.

2 Przycisk zamrażanie super

Służy do włączania i wyłączenia funkcji zamrażanie super.

Przed włożeniem większej ilości świeżych produktów (więcej niż 2 kg) włączyć funkcję zamrażanie super.

Na ogół wystarczają 4–6 godzin. W celu wykorzystania maksymalnej wydajności zamrażania należy 24 godziny wcześniej włączyć funkcję zamrażanie super.

Po upływie ok. 2½ doby następuje automatyczne przełączenie z powrotem na temperaturę nastawioną przed włączeniem funkcji zamrażanie super.

3 Przycisk nastawiania komory zamrażania

Temperaturę komory zamrażania można nastawić w zakresie od -24°C do -16°C .

Przycisk naciskać tak długo, aż wskaźnik świetlny osiągnie oznaczenie właściwej temperatury.

4 Wskaźnik temperatury komory zamrażania

Liczby na wskaźniku świetlnym odpowiadają temperaturze komory zamrażania w $^{\circ}\text{C}$.

Wskaźnik świetlny wskazuje nastawioną temperaturę.

5 Przycisk chłodzenie super

Włączenie funkcji sygnalizowane jest świeceniem się przycisku.

Komora chłodzenia będzie chłodzona 6 godzin tak mocno, jak to możliwe. Następnie urządzenie przełącza się automatycznie na nastawioną wcześniej temperaturę komory chłodzenia.

Funkcję chłodzenie "super" włączać np.:

- Przed włożeniem większej ilości butelek.
- Do szybkiego chłodzenia napojów.

6 Przycisk nastawiania komory chłodzenia

Temperaturę komory chłodzenia można nastawić w zakresie od $+2^{\circ}\text{C}$ do $+8^{\circ}\text{C}$.

Przycisk naciskać tak długo, aż wskaźnik świetlny osiągnie oznaczenie właściwej temperatury.

7 Wskaźnik temperatury komory chłodzenia

Liczby na wskaźniku świetlnym odpowiadają temperaturze komory chłodzenia w $^{\circ}\text{C}$.

Wskaźnik świetlny wskazuje nastawioną temperaturę.

Ustawianie urządzenia

Urządzenie ustawić w suchym, przewietrzanym pomieszczeniu. Nie ustawiać bezpośrednio na słońcu ani w pobliżu źródeł ciepła, jak kuchenka, kaloryfery itp. Jeżeli nie da się uniknąć ustawienia w pobliżu źródła ciepła, należy zastosować odpowiednie płyty izolacyjne lub zachować następujące odległości minimalne:

Do kuchenki elektrycznej 3 cm,
do pieca olejowego
lub węglowego 30 cm.

Urządzenia z nakładanymi uchwytami muszą być odsunięte od bocznej ściany co najmniej 55 mm, aby umożliwić otwarcie drzwi na szerokość 90°.

Temperatura w pomieszczeniu ustawienia urządzenia

Klasa klimatyczna podana jest na tabliczce znamionowej. Klasa klimatyczna określa temperaturę, w której można eksploatować urządzenie.

Klasa klimatyczna	Dopuszczalna temperatura pomieszczenia
SN	+10 °C do 32 °C
N	+16 °C do 32 °C
ST	+16 °C do 38 °C
T	+16 °C do 43 °C

Dopływ powietrza

Rysunek 3

Powietrze ogrzewa się na tylnej ścianie urządzenia. Ogrzane powietrze musi odpływać bez przeszkód. W przeciwnym przypadku chłodziarka musi pracować intensywniej i zwiększa się zużycie energii elektrycznej. Dlatego: nie wolno przystaniać otworów dopływu i odpływu powietrza!

Podłączenie urządzenia

Po ustawieniu urządzenia odczekać co najmniej ½ godziny, a dopiero potem można je włączyć. W czasie transportu może się zdarzyć, że olej zawarty w parowniku przemieści się do systemu chłodzenia.

Przed pierwszym uruchomieniem należy wyczyścić wnętrze urządzenia (patrz rozdział "Czyszczenie").

Gniazdko, do którego podłączymy urządzenie musi być dostępne dla użytkownika.

Urządzenie podłączyć tylko do sieci elektrycznej prądu zmiennego o napięciu 220–240 V/50 Hz poprzez uziemione gniazdko zainstalowane zgodnie z obowiązującymi przepisami. Gniazdko musi być zabezpieczone bezpiecznikiem dla natężenia 10 A lub większego.

Jeżeli urządzenie ma być eksploatowane w kraju pozaeuropejskim, należy sprawdzić na tabliczce znamionowej, czy podane tam napięcie i rodzaj prądu jest zgodne z parametrami sieci elektrycznej na miejscu instalacji urządzenia. Tabliczka znamionowa znajduje się w urządzeniu po lewej stronie z tyłu. Ewentualną wymianę elektrycznego przewodu zasilającego może przeprowadzić tylko uprawniony specjalista elektryk.

Włączanie urządzenia

Nacisnąć przycisk włączanie/ wyłączenie, **Rysunek 1/2**.

Rozlega się dźwiękowy sygnał ostrzegawczy. Po naciśnięciu przycisku alarm wyłącza się dźwiękowy sygnał ostrzegawczy.

Przycisk alarm świeci się, aż do osiągnięcia nastawionej temperatury.

Nastawianie temperatury

Naciskać wielokrotnie przycisk nastawiania temperatury komory chłodzenia lub zamrażania, aż na wskaźniku świetlnym pojawi się oznaczenie odpowiedniej temperatury.

Zaleca się podane niżej temperatury i urządzenie zostało na nie nastawione fabrycznie:

Komora chłodzenia: +4 °C

Komora zamrażania: -18 °C

Łatwopsujące się produkty spożywcze nie powinny być przechowywane w temperaturze wyższej niż +4 °C.

Tryb oszczędności energii

Jeżeli urządzenie nie jest używane krótki czas, wskaźnik na panelu obsługi przełącza się na tryb energooszczędny.

Świecą się tylko te lampki, które są niezbędne i w dodatku ze zmniejszoną mocą.

Jak tylko urządzenie zostanie ponownie użyte, np. przez otwarcie drzwi urządzenia, wskaźnik przełącza się ponownie na normalne oświetlenie.

Wskazówki dotyczące pracy urządzenia

- Dzięki systemowi nofrost wewnątrz komory zamrażania i komory chłodzenia nie pokrywa się lodem. Rozmrażanie nie jest konieczne.
- Ścianki czołowe urządzenia są częściowo lekko ogrzewane, zapobiega to kondensacji wody w obszarze uszczelek drzwi.
- Jeżeli po zamknięciu komory zamrażania drzwi komory nie dadzą się natychmiast ponownie otworzyć, proszę poczekać 2–3 minuty, aż do wyrównania powstałego podciśnienia.

Pojemność użytkowa

Dane dotyczące pojemności użytkowej można znaleźć w urządzeniu na tabliczce znamionowej.

Wyposażenie

nie dla wszystkich modeli

Półki/pojemniki

Ustawienie półek wewnątrz komory i pojemników na drzwiach można zmieniać dowolnie, zależnie od potrzeby: Półkę unieść i pociągnąć do przodu, opuścić i wychylić na bok. Pojemnik unieść do góry i wyjąć.

Szuflada na wędlinę i ser

Rysunek 4

Szufladę można wyjąć do naładowania i wyładowania. W tym celu należy unieść szufladę. Uchwyt szuflady jest zmienny.

Półka na butelki

Rysunek 5

Na półce na butelki można bezpiecznie przechowywać butelki.

Regulator temperatury i wilgotności pojemnika na warzywa

Rysunek 6

Do **długoterminowego przechowywania** warzyw, sałaty i owoców należy przesunąć regulator całkiem w prawo. Otwór wentylacyjny jest otwarty – niska wilgotność powietrza – niższa temperatura, chłodniej.

Do **krótkoterminowego przechowywania** należy przesunąć regulator w lewo. Otwór wentylacyjny jest zamknięty – wysoka wilgotność powietrza – wyższa temperatura, cieplej.

Chiller

Rysunek 7

W komorze Chiller panuje niższa temperatura, niż w komorze chłodzenia. Może wystąpić nawet temperatura poniżej 0 °C. Są to optymalne warunki do przechowywania ryb, mięsa i wędliny. Nie nadaje się do przechowywania sałaty i warzyw, oraz produktów wrażliwych na działania zimna.

Przygotowanie lodu

Rysunek 1/10

1. Wyjąć pojemnik do przygotowania kostek lodu, napełnić do $\frac{3}{4}$ wodą i ponownie włożyć.
2. Jeżeli kostki lodu są gotowe, przekręcić pokrętką pojemników kilkakrotnie w prawo i puścić. Kostki lodu wpadają do pojemnika na gotowe kostki lodu.
3. Kostki lodu wyjmować z pojemnika według potrzeby.

Filtr z węglem aktywnym

Rysunek 1/18

Dzięki zastosowaniu tego filtra zmniejsza się powstawanie nieprzyjemnego zapachu w komorze chłodzenia.

Kalendarz mrożonek

Rysunek 1/19

Liczby umieszczone przy symbolach podają dopuszczalny okres przechowywania mrożonki w miesiącach. Dla gotowych mrożonek nabytych w handlu obowiązuje data produkcji lub termin ważności.

Akumulatory zimna

Rysunek 8

W przypadku przerwy w dopływie prądu lub zakłóceń w pracy urządzenia akumulatory zimna opóźniają ogrzanie przechowywanych mrożonek. Aby uzyskać najdłuższy okres przechowywania należy położyć akumulatory zimna na najwyższej półce bezpośrednio na produktach spożywczych.

Akumulatory zimna można przechowywać również na drzwiczkach komory, aby zaoszczędzić miejsca.

Akumulatory zimna można zastosować również do krótkotrwałego chłodzenia produktów spożywczych np. w przenośnych lodówkach i torbach chłodziarek.

Rozmieszczanie produktów spożywczych

Wskazówki dotyczące rozmieszczania produktów spożywczych:

- Produkty spożywcze wkładać dobrze zapakowane lub przykryte. Dzięki temu zachowają one aromat, kolor i świeżość, oraz zapobiega się przeniesieniu zapachów i smaków lub przebarwieniu elementów z tworzywa sztucznego. Poza tym zapobiega to przeniesieniu zapachów i smaków, oraz przebarwieniom elementów z tworzyw sztucznych.
- Gorące potrawy i napoje schłodzić przed włożeniem do chłodziarki.
- Otworów wylotu powietrza w komorze chłodzenia nie zastawiać produktami spożywczymi, aby nie utrudniać swobodnej cyrkulacji powietrza.

Produkty spożywcze składowane w pobliżu otworów wlotu powietrza mogą ulec zamrożeniu pod wpływem strumienia zimnego powietrza.

Zaleca się układać produkty spożywcze w następujący sposób:

- Na półkach w komorze chłodzenia (odgóry na dół):
Pieczywo i ciasto, gotowe potrawy, produkty mleczarskie, mięso i wędlinę
- W pojemniku na warzywa:
Warzywa, sałatę, owoce
- W komorze Chiller:
Ryby, mięso i wędlinę
- Na drzwiczkach (od góry na dół):
Masło, sery, jajka, tubki, małe butelki, duże butelki, mleko, kartoniki z sokami
- W komorze zamrażania:
Mrożonki, kostki lodu, lody spożywcze

Zamrażanie produktów spożywczych i przechowywanie mrozonek

Zakup mrozonek

- Proszę sprawdzić opakowanie, czy nie jest uszkodzone.
- Proszę sprawdzić datę ważności.
- Temperatura w komorze chłodziarki sklepowej musi być niższa niż -18°C . Jeżeli tak nie jest, powoduje to skrócenie terminu ważności mrozonek.
- Mrożonki transportować szybko do domu w izolowanej torbie i natychmiast przełożyć do zamrażalnika.

Rozmieszczanie produktów spożywczych

Większe ilości produktów spożywczych zamrażać najlepiej na najwyższych półkach, tam zamrażają się najszybciej i zachowują najlepiej swoje wartości. Produkty układać płasko i szeroko na półkach lub w szufladach. Zamrożone produkty nie powinny stykać się ze świeżymi produktami spożywczymi przeznaczonymi do zamrożenia. Zamrożone produkty można ułożyć w stosach w szufladach.

Przechowywanie mrozonek

Aby nie zakłócić odpowiedniej cyrkulacji powietrza w urządzeniu, nie wolno układać produktów spożywczych powyżej oznaczonej granicy (nie dla wszystkich modeli).

- Aby zapewnić niezakłóconą cyrkulację powietrza w urządzeniu, pojemniki do przechowywania mrozonek należy wsunąć całkowicie, aż do oporu.
- Jeżeli zachodzi konieczność przechowywania bardzo dużej ilości produktów spożywczych, można wyjąć wszystkie szuflady, z wyjątkiem położonej najniżej, a produkty spożywcze układać warstwami bezpośrednio na półkach komory zamrażania. W celu wyjęcia wysunąć szufladę, aż do oporu, unieść z przodu do góry i wyjąć. **Rysunek 9**

Zamrażanie świeżych produktów spożywczych

Sami zamrażamy produkty spożywcze

Do samodzielnego zamrożenia zastoso-
wać tylko świeże produkty dobrej
jakości.

Do zamrażania nadają się:

Mięso i wędliny, drób i dziczyzna, ryby,
warzywa, jarzyny i zioła, owoce, pieczywo
i ciasto, pizza, gotowe potrawy, resztki
potraw, żółtko i białko jaj.

Do zamrażania nie nadają się:

Całe jaja w skorupkach, kwaśna
śmietana i majonez, zielona sałata,
rzodkiewki, rzepa i cebula.

Blanżerowanie warzyw i owoców.

Aby zachować kolor, smak, aromat
i witaminę "C" warzywa i owoce najlepiej
blanżerować przed zamrożeniem.

Blanżerowanie polega na zanurzeniu
warzyw i owoców na krótko we wrzącej
wodzie.

Literaturę na temat zamrażania, gdzie
opisane jest również blanżerowanie
można nabyć w księgarniach.

Opakowanie produktów spożywczych

1. Produkt przeznaczony do zamrożenia
włożyć do odpowiedniego
opakowania.
2. Całkowicie wycisnąć powietrze.
3. Opakowanie szczelnie zamknąć.
4. Na opakowaniu zapisać zawartość
i datę zamrożenia.

Odpowiednie opakowania:

Folie z tworzywa sztucznego, folie
"węzowe" z polietylenu, folie aluminiowe,
pojemniki do zamrażania.
Opakowania te można nabyć w sklepach.

Niewłaściwe opakowania:

Papier pakowy, papier pergaminowy,
celofan, worki na śmieci i używane torby
reklamówki.

Do zamknięcia opakowania nadają się:

Okrągłe gumki, klipsy z tworzywa
sztucznego, nici do wiązania, taśmy
klejące odporne na działanie zimna itp.
Woreczki foliowe i węże foliowe z poli-
etylenu można zaspawać urządzeniem
do spawania folii.

Zamrażanie super

Aby nie dopuścić do niekorzystnego
wzrostu temperatury na skutek włożenia
świeżych produktów spożywczych,
należy na kilka godzin przed włożeniem
świeżych towarów nacisnąć przycisk
zamrażanie super, **Rysunek 2/2**.

Na ogół wystarczają 4–6 godzin. Jeżeli
ma być wykorzystana maksymalna
wydajność zamrażania, wtedy trzeba
włączyć funkcję na 24 godziny.

Mniejsze ilości produktów spożywczych
(do 2 kg) można zamrozić również bez
użycia funkcji zamrażanie super
w zamrażalniku szybkim, **Rysunek 1/10**.

Funkcja zamrażanie super wyłącza się
automatycznie najpóźniej po upływie
2½ dnia od chwili włączenia.

Chłodzenie super

Komora chłodzenia będzie chłodzona 6 godzin tak mocno, jak to możliwe. Następnie urządzenie przełącza się automatycznie na nastawioną wcześniej temperaturę komory chłodzenia.

Funkcję chłodzenie "super" włączać np.:

- Przed włożeniem większej ilości produktów spożywczych.
- Do szybkiego chłodzenia napojów.

Maksymalna wydajność zamrażania

Produkty spożywcze powinny być zamrażane możliwie szybko, aż do samego wnętrza. Tylko wtedy produkty zachowują witaminy, wartości odżywcze, wygląd i smak. Dlatego nie należy przekraczać maksymalnego ładunku określonego wydajnością zamrażania.

Maksymalny ładunek, jaki można zamrozić w ciągu 24 godzin podany jest na tabliczce znamionowej.

Rozmrażanie mrożonek

Zależnie od rodzaju mrożonki i jej dalszego zastosowania mamy do wyboru następujące możliwości rozmrażania:

- w temperaturze pokojowej,
- w chłodziarce,
- w piekarniku elektrycznym z/bez wentylatora gorącego powietrza,
- w kuchence mikrofalowej.

Wskazówka

Lekko rozmrożonych i rozmrożonych produktów nie wolno ponownie zamrozić. Dopiero po przygotowaniu potrawy (ugotować lub upiec) można ponownie zamrozić jako gotowe danie.

Wtedy nie wykorzystywać całkowicie maksymalnego dopuszczalnego okresu przechowywania.

Wyłączanie urządzenia i wyłączanie na dłuższy czas

Wyłączanie urządzenia

Nacisnąć przycisk włączanie/wyłączanie, **Rysunek 1/2**.

Wyłączanie na dłuższy czas

Jeżeli urządzenie nie będzie używane dłuższy czas:

1. Wyjąć wtyczkę z gniazdka sieciowego.
2. Wymyć i wyczyścić urządzenie.
3. Pozostawić uchylone drzwi.

Czyszczenie urządzenia

- Wyjąć wtyczkę z gniazdka sieciowego lub wyłączyć albo wykręcić bezpiecznik.
- Wyjąć mrozonki i ułożyć w chłodnym miejscu. Akumulatory zimna (jeżeli są) położyć na mrozonkach.
- Urządzenie wymyć letnią wodą z dodatkiem małej ilości płynu do mycia naczyń.
- Po wymyciu: urządzenie ponownie podłączyć do sieci elektrycznej i włączyć.

Uwaga

Nie wolno stosować żadnych środków czyszczących, które zawierają piasek, kwasy, środki szorujące lub rozpuszczalniki.

Uszczelkę drzwi wymyć tylko czystą wodą i wytrzeć dokładnie do sucha.

Proszę zwracać uwagę, aby woda, którą myjemy urządzenie nie dostała się na elementy pulpitu obsługi ani oświetlenia.

- Tylną ściankę urządzenia czyścić od czasu do czasu odkurzaczem lub pędzlem, aby zapobiec nadmiernemu zużyciu energii elektrycznej.

Oszczędność energii

- Urządzenie ustawić w suchym, dobrze przewietrzanym pomieszczeniu; chronić przed bezpośrednim działaniem promieni słonecznych i nie ustawiać w pobliżu źródeł ciepła (np. kaloryfery, kuchenka). W przeciwnym przypadku zastosować płytę izolacyjną.
- Gorące potrawy i napoje ochłodzić przed włożeniem do urządzenia.
- Mrozonki przeznaczone do rozmrożenia włożyć do komory chłodzenia. Zimno z mrozonki wykorzystane zostanie do ochłodzenia produktów spożywczych w komorze chłodzenia.
- Drzwi otwierać na możliwie krótki okres czasu.
- Tylną ściankę urządzenia czyścić od czasu do czasu odkurzaczem lub pędzlem, aby zapobiec nadmiernemu zużyciu energii elektrycznej.

Odgłosy pracy urządzenia

Normalne odgłosy

Brzęczenie – sprężarka pracuje.

Kipienie, bulgotanie lub **szum** – medium chłodzące przepływa w rurkach.

Klik – silnik włącza i wyłącza się.

Trzask – następuje automatyczne rozmrażanie.

Odgłosy, które daje się łatwo usunąć.

Urządzenie stoi nierówno

Ustawić urządzenie za pomocą poziomicy. Wykorzystać odkręcane nóżki urządzenia lub podłożyć coś pod nóżki.

Urządzenie jest dostawione

Proszę odsunąć urządzenie od dotykających mebli lub urządzeń.

Szuflady, koszyki i półki kiwają się lub zacinają

Proszę sprawdzić wyjmowane części i ewentualnie włożyć je na nowo.

Naczynia i pojemniki dotykają się

Proszę rozsunąć nieco ustawione w chłodzience butelki, pojemniki i naczynia.

Sami usuwamy drobne usterki

Przed wezwaniem serwisu:

Proszę sprawdzić, czy możecie Państwo sami usunąć drobne usterki w oparciu o podane niżej wskazówki.

Koszty udzielenia porady przez technika serwisowego ponosi sam użytkownik – także w okresie gwarancji!

Zakłócenie	Możliwa przyczyna	Czynności
Rzeczywista temperatura różni się znacznie od nastawienia.		<p>W niektórych przypadkach wystarczy wyłączyć urządzenie na 2 minuty.</p> <p>Jeżeli skutek jest negatywny, po upływie jednej godziny należy ponowić próbę.</p> <p>Jeżeli temperatura jest za wysoka, proszę sprawdzić po kilku godzinach, czy nastąpiła zmiana temperatury.</p> <p>Jeżeli temperatura jest za niska, proszę sprawdzić jeszcze raz następnego dnia.</p>

Zakłócenie	Możliwa przyczyna	Czynności
Oświetlenie wewnętrzne nie działa.	Żarówka jest zepsuta.	Wymienić żarówkę, Rysunek 10
	Wyłącznik oświetlenia jest zablokowany. Rysunek 11/3	Sprawdzić, czy daje się poruszyć.
Wskaźnik panela obsługi świeci się ze zmniejszoną mocą.	Jeżeli urządzenie nie jest używane krótki czas, wskaźnik na panelu obsługi przełącza się na tryb energooszczędny.	Jak tylko urządzenie zostanie ponownie użyte, np. przez otwarcie drzwi urządzenia, wskaźnik przełącza się ponownie na normalne oświetlenie.
Nie świeci się żaden wskaźnik.	Awaria w dopływie prądu; bezpiecznik zadziałał, wtyczka nie jest prawidłowo włożona do gniazdka.	Sprawdzić, czy jest prąd, bezpiecznik musi być włączony.
W komorze zamrażania jest za ciepło.	<ul style="list-style-type: none"> • Drzwiczki komory zamrażania są otwarte. • Otwory wentylacyjne są zasłonięte. • Włożono na raz za dużą ilość świeżych produktów do zamrożenia. 	<p>Zamknąć drzwi.</p> <p>Otwory wlotu i wylotu powietrza są zasłonięte.</p> <p>Nie przekraczać maksymalnego ładunku określonego wydajnością zamrażania.</p>
Woda skrapla się na zewnętrznych drzwiach komory zamrażania	Jeżeli wilgotność powietrza w pomieszczeniu jest wysoka, na drzwiach komory zamrażania mogą zbierać się krople kondensującej pary.	Zmniejszyć wilgotność powietrza poprzez przewietrzanie pomieszczenia.

Zakłócenie	Możliwa przyczyna	Czynności
Drzwiczki komory zamrażania były zbyt długo otwarte; nie daje się uzyskać właściwej temperatury.	Wyparnik (wytwornica zimna) w systemie nofrost jest mocno oblodzony i nie rozmraża się automatycznie.	<p>W celu rozmrożenia wyparnika wyjąć mrożonki razem z szufladami i ułożyć w chłodnym miejscu dobrze izolowane.</p> <p>Wyłączyć urządzenie i odsunąć od ściany. Drzwiczki urządzenia pozostawić otwarte.</p> <p>Po upływie ok. 20 minut skroplona woda zaczyna spływać do zbiornika Rysunek 11 na tylnej ścianie urządzenia. Aby zapobiec przelewu zbiornika, należy zebrać wodę gąbką.</p> <p>Jeżeli woda przestanie spływać do zbiornika, wyparnik jest rozmrożony. Wymyć wnętrze. Ponownie włączyć urządzenie.</p>

Serwis

Adres i numer telefonu najbliższego punktu serwisowego można znaleźć w książce telefonicznej lub w spisie punktów serwisowych, który dołączony jest do instrukcji. Proszę podać serwisowi numer urządzenia (E-Nr) i numer seryjny (FD).

Numery te znajdują się na tabliczce znamionowej urządzenia. **Rysunek 12**

Poprzez podanie numeru urządzenia i numeru seryjnego zapobiega się niepotrzebnym jazdom. W ten sposób oszczędzicie.

Pokyny k likvidaci

Likvidace obalu

Obal chrání Váš spotřebič před poškozením vzniklým při přepravě. Všechny použité materiály jsou nezávadné pro životní prostředí a znovu recyklovatelné. Podílejte se prosím s námi: Zlikvidujte obal ekologicky nezávadně.

O aktuálních likvidačních možnostech se prosím informujte u Vašeho odborného prodejce nebo u obecní správy.

Likvidace starého spotřebiče

Staré spotřebiče nejsou žádný bezcenný odpad!

Zásadou ekologické likvidace lze cenné suroviny znovu recyklovat.



Tento spotřebič je označen podle evropské směrnice 2002/96/ES o elektrických a elektronických přístrojích (waste electrical and electronic equipment – WEEE). Směrnice stanoví rámec pro vratnost a recyklaci starých spotřebičů, platný v celé EU.

Varování

U vysloužilých spotřebičů

1. Vytáhněte sířovou zástrčku.
2. Uřízněte připojovací kabel a odstraňte jej společně se sířovou zástrčkou.

Chladničky obsahují chladivo a v izolaci plyny. Chladivo a plyny se musí odborně zlikvidovat. Nepoškozujte trubky cirkulace chladiva až do odborného zlikvidování.

Bezpečnostní a výstražné pokyny

Dříve než spotřebič uvedete do provozu

Přečtěte si pozorně návod k použití a montážní návod!

Obsahují důležité informace o instalaci, použití a údržbě spotřebiče.

Uschovejte všechny podklady pro pozdější použití nebo pro následujícího majitele.

Technická bezpečnost

- Spotřebič obsahuje malé množství ekologicky nezávadného, ale hořlavého chladiva R600a. Dbejte na to, aby potrubí chladicího oběhu nebylo při přepravě nebo montáži poškozeno. Vystřikující chladivo může vést k poranění očí nebo se vznítit.

Při poškození

- Otevřený oheň nebo zdroje zapálení musí být v dostatečné vzdálenosti od spotřebiče.
- Místnost několik minut dobře vyvětrejte.
- Vytáhněte sířovou zástrčku.
- Informujte zákaznický servis.

Čím je více chladiva ve spotřebiči, tím větší musí být místnost, ve které spotřebič stojí. V příliš malých místnostech může při netěsnosti vzniknout hořlavá směs plynu a vzduchu.

Pro 8 g chladiva musí být místnost velká nejméně 1 m³. Množství chladiva Vašeho spotřebiče je uvedeno na typovém štítku uvnitř spotřebiče.

- Výměnu síťové přípojky a jiné opravy smí provádět pouze zákaznický servis. Neodborné instalace a opravy mohou závažně ohrozit uživatele.

Při použití

- Nikdy nepoužívejte elektrické spotřebiče uvnitř chladničky (např. otopná tělesa, elektrické přípravovače zmrzliny atd.). **Nebezpečí výbuchu!**
- Nikdy neodmrazujte nebo nečistěte spotřebič parním čističem! Pára může vniknout na elektrické díly a způsobit zkrat. **Nebezpečí úrazu elektrickým proudem!**
- Na odstranění jinovatky nebo vrstev ledu nepoužívejte žádné špičaté předměty nebo předměty s ostrými hranami.
- Neuchovávejte žádné výrobky s hořlavými hnacími plyny (např. spreje) a žádné výbušné látky.

Nebezpečí výbuchu!

- Nepoužívejte sokl, zásuvky, dveře atd. jako stupátko nebo k podepření.
- K odmrazování a čištění vytáhněte síťovou zástrčku nebo vypněte pojistkový automat. Táhněte za síťovou zástrčku, ne za přípojku.
- Uchovávejte vysokoprocenní alkohol pouze těsně uzavřený a ve stojaté poloze.
- Neznečistěte umělohmotné díly a těsnění dveří olejem nebo tukem. Jinak budou umělohmotné díly a těsnění dveří porézní.
- Nezakrývejte nebo nepřistavujte větrací a odvětrávací otvory pro spotřebič.
- Neuchovávejte v mrazicím prostoru žádné kapaliny v láhvích nebo plechovkách (zejména nápoje s obsahem kyseliny uhličitě). Láhve a plechovky mohou prasknout!

- Nikdy nedávejte zmrazené zboží okamžitě po vyndání z mrazicího prostoru do úst. **Nebezpečí omrzlin!**
- Zabraňte delšímu kontaktu rukou se zmrazeným zbožím, ledem nebo trubkami odpařovače atd. **Nebezpečí omrzlin!**
- Neseškrabujte vrstvu jinovatky nebo neodškrabujte přimrzlé zmrazené zboží nožem nebo špičatým předmětem. Můžete tím poškodit trubky chladiwa. Vystříknuté chladiwo se může vznítit nebo vést k poranění očí.
- Osoby s omezenými fyzickými, senzorickými nebo psychickými schopnostmi nebo nedostatečnými znalostmi smejí tento spotřebič používat pouze pod dohledem nebo s podrobným poučením.

Děti v domácnosti

- Nepřenechávejte obal a jeho díly dětem. Nebezpečí udušení kartony a fóliemi!
- Spotřebič není žádná hračka pro děti!
- U spotřebičů s dveřním zámekem: Uchovejte klíč mimo dosahu dětí!

Všeobecná ustanovení

Spotřebič je vhodný

- ke chlazení a zmrazování potravin,
- k přípravě ledu.

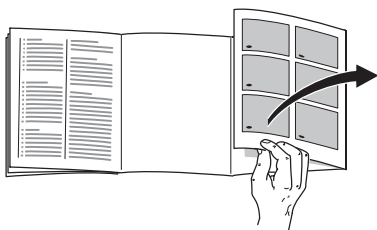
Spotřebič je určen pouze pro použití v domácnosti.

Spotřebič je odrušen podle směrnice EU 89/336/EEC.

Chladičí oběh je přezkoušen na těsnost.

Tento výrobek odpovídá příslušným bezpečnostním ustanovením pro elektrické přístroje (EN 60335/2/24).

Seznámení se spotřebičem



Odklopte prosím poslední stránku s obrázky. Tento návod k použití platí pro více modelů.

U obrázků jsou možné odchylky.

Obrázek 1

* není u všech modelů

- 1 Ovládací panel
- 2 Tlačítko zap./vyp.
- 3 Vypínač světla
- 4 Vnitřní osvětlení
- 5 Vytahovací zásuvka *
- 6 Odkládací plochy v chladicím prostoru
- 7 Odkládání láhví
- 8 Nádobu na ovoce a zeleninu
- 9 Chiller přihrádka *
- 10 Výrobek ledu/box na pizzu *
- 11 Mrazicí zásuvka
- 12 Zmrazovací rošt
- 13 Šroubovací nožky
- 14 Výstupní otvor vzduchu
- 15 Odkládací plocha pro vajíčka
- 16 Přihrádka na máslo a sýry *

- 17 Odkládací plocha pro velké láhve
- 18 Aktivní uhlíkový filtr
- 19 Chladicí akumulátor/kalendář zmrazených potravin *

A Chladicí prostor

B Mrazicí prostor

Ovládací panel

Obrázek 2

1 Tlačítko Alarm

Slouží k vypnutí výstražného akustického signálu teploty a dveří.

Výstražný akustický signál teploty se zapne, je-li v mrazicím prostoru příliš vysoká teplota.

Výstražný akustický signál dveří se zapne, když jsou dveře spotřebiče otevřené déle než jednu minutu.

Zmrazené zboží je ohroženo, bliká-li navíc kontrolka tlačítka Alarm.

Bez nebezpečí pro zmrazené potraviny se výstražný akustický signál může zapnout při:

- Uvedení spotřebiče do provozu.
- Vložení velkého množství čerstvých potravin.
- Při příliš dlouho otevřených dveřích spotřebiče.

2 Tlačítko Superzmrazování

Slouží k zapnutí a vypnutí superzmrazování.

Před uložením velkého množství čerstvých potravin (více než 2 kg) zapněte superzmrazování.

Všeobecně stačí 4–6 hodin. K využití maximální mrazicí kapacity zapněte již 24 hodin předtím superzmrazování.

Po cca 2½ dnech se opět automaticky přepne na teplotu nastavenou před superzmrazováním.

3 Nastavovací tlačítko mrazicího prostoru

Teplota mrazicího prostoru se nechá nastavit od $-24\text{ }^{\circ}\text{C}$ do $-16\text{ }^{\circ}\text{C}$.

Stiskněte tlačítko tolikrát, až světelný sloupec dosáhne požadované teploty.

4 Indikace teploty mrazicího prostoru

Čísla na světelném sloupci odpovídají teplotám mrazicího prostoru ve $^{\circ}\text{C}$.

Svítilící sloupec indikuje nastavenou teplotu.

5 Superchlazení tlačítko

Uvedení do provozu je indikováno rozsvícením tlačítka.

Při superchlazení bude chladicí prostor po dobu cca 6 hodin chlazen na nejnižší možnou teplotu chlazení. Potom se automaticky přepne na teplotu nastavenou před superchlazením.

Zapnutí superchlazení, např.:

- Před vložením velkých množství masa.
- K rychlému chlazení nápojů.

6 Nastavovací tlačítko chladicího prostoru

Teplota chladicího prostoru se nechá nastavit od $+2\text{ }^{\circ}\text{C}$ do $+8\text{ }^{\circ}\text{C}$.

Stiskněte tlačítko tolikrát, až světelný sloupec dosáhne požadované teploty.

7 Indikace teploty chladicího prostoru

Čísla na světelném sloupci odpovídají teplotám chladicího prostoru ve $^{\circ}\text{C}$.

Svítilící sloupec indikuje nastavenou teplotu.

Postavení spotřebiče

K postavení je vhodná suchá, větratelná místnost. Místo postavení nemá být vystaveno přímému slunečnímu záření a být v blízkosti tepelného zdroje jako je sporák, otopné těleso atd. Je-li postavení vedle tepelného zdroje nevyhnutelné, použijte vhodnou izolační desku nebo dodržujte následující minimální vzdálenosti k tepelnému zdroji:

K elektrickým sporákům	3 cm.
K volně stojícím olejovým kamnům nebo kamnům na uhlí	30 cm.

Spotřebiče s nasazenými rukojeťmi potřebují na straně závěsu dveří vzdálenost od stěny minimálně 55 mm, aby se dveře mohly otevřít 90° .

Teplota místnosti

Klimatická třída je uvedena na typovém štítku. Udává, v jakém rozsahu teplot místnosti lze spotřebič provozovat.

Klimatická třída	Přípustná teplota místnosti
SN	+10 °C do 32 °C
N	+16 °C do 32 °C
ST	+16 °C do 38 °C
T	+16 °C do 43 °C

Větrání

Obrázek 3

Vzduch na zadní stěně spotřebiče se ohřívá. Ohřátý vzduch musí mít možnost bez zábrany unikat. Jinak musí chladnička dodávat větší výkon. Zvyšuje to spotřebu elektrického proudu. Proto: Nikdy nezakrývejte nebo nepřistavujte větrací a odvětrávací otvory!

Připojení spotřebiče

Po postavení spotřebiče počkejte nejméně ½ hodiny, než uvedete spotřebič do provozu. Během přepravy může dojít k tomu, že se olej obsažený v kompresoru dostane do chladicího systému.

Před prvním uvedením do provozu vyčistěte vnitřní prostor spotřebiče (viz Čistění).

Síťová zásuvka má být volně přístupná.

Připojte spotřebič do předpisově nainstalované zásuvky na střídavý proud 220–240 V/50 Hz. Síťová zásuvka musí být jistěna pojistkou 10 A nebo silnější pojistkou.

U spotřebičů, které budou provozovány v mimoevropských zemích se musí zkontrolovat, zda napětí a druh proudu uvedené na typovém štítku souhlasí s hodnotami Vaší elektrické sítě. Typový štítek se nachází ve spotřebiči vlevo dole. Eventuálně nutnou výměnu síťového přívodního kabelu smí provádět pouze odborník.

Zapnutí spotřebiče

Stiskněte tlačítko zap./vyp

Obrázek 1/2.

Zazní výstražný tón. Po stisknutí tlačítka Alarm se výstražný akustický signál vypne.

Tlačítko Alarm svítí, až se dosáhne nastavená teplota.

Nastavení teploty

Stiskněte několikrát nastavovací tlačítko teploty chladicího nebo mrazicího prostoru, až se na světelném sloupci zobrazí požadovaná teplota.

Ze závodu jsou doporučené a nastavené následující teploty:

Chladicí prostor: +4 °C

Mrazicí prostor: -18 °C

Choulostivé potraviny by neměly být uloženy při teplotě vyšší než +4 °C.

Režim šetření energie

Jestliže se spotřebič cirka 1 minutách nepoužívá, přejde indikace ovládacího panelu na režim setření energie.

Svíí už jen nutné kontrolky se sníženým jasem.

Jakmile je spotřebič opět používán, např. při otevření dveří, přepne se indikace opět na normální osvětlení.

Pokyny k provozu

- Zásadou plně automatického Nofrost systému zůstane mrazicí a chladicí prostor bez ledu. Odmrazování již není nutné.
- Čelní strany skříňky spotřebiče jsou částečně lehce ohřívány, což zabraňuje tvorbě kondenzační vody v oblasti těsnění dveří.
- Jestliže se po uzavření mrazicího prostoru nedají dveře okamžitě otevřít, počkejte prosím dvě až tři minuty, až se vzniklý podtlak vyrovná.

Užitný obsah

Údaje k užitému obsahu naleznete na typovém štítku Vašeho spotřebiče.

Vybavení

není u všech modelů

Odkládací plochy/ příhrádky ve dveřích

Odkládací plochy vnitřního prostoru a příhrádky ve dveřích můžete podle potřeby měnit: Nadzvedněte odkládací plochu a táhněte ji dopředu, spusťte ji a odklopte na bok. Nádoby nadzvedněte a vyndejte.

Zásuvka pro salámy a sýry

Obrázek 4

K plnění nebo vyprazdňování můžete zásuvku vyndat. K tomuto účelu zásuvku nadzvedněte. Uchycení zásuvky je variabilní.

Odkládání láhví

Obrázek 5

Do odkládání láhví lze láhve spolehlivě odložit

Regulátor teploty a vlhkosti pro nádobu na zeleninu

Obrázek 6

Při **dlouhodobém uložení** zeleniny, salátu, ovoce posuňte regulátor úplně doprava. Větrací otvor je otevřený – nižší vlhkost vzduchu – teplota bude nižší.

Při **krátkodobém uložení** posuňte regulátor směrem doleva. Větrací otvor je zavřen – vysoká vlhkost vzduchu – teplota bude vyšší.

Chiller přihrádka

Obrázek 7

V Chiller přihrádce jsou nižší teploty než v chladicím prostoru. Mohou tam být také teploty nižší než 0 °C. Ideální k uložení ryb, masa a salámů. Není vhodná pro saláty a zeleninu a zboží choulostivé na zimu.

Výrobník ledu

Obrázek 1/10

1. Vyndejte misku na led, naplňte ji do $\frac{3}{4}$ vodou a opět ji nasadte.
2. Když jsou kostky ledu zmrzlé, otočte několikrát otočnými rukojeťmi misky na led doprava a pusťte je. Kostky ledu se uvolní a spadnou do zásobníku.
3. Vyndejte kostky ledu ze zásobníku.

Aktivní uhlíkový filtr

Obrázek 1/18

S tímto filtrem se omezí nepříjemné zápachy v chladicím prostoru.

Kalendář zmrazených potravin

Obrázek 1/19

Čísla u symbolů udávají přípustnou dobu uložení v měsících pro zmrazené zboží. U hotových hlubocezmrazených pokrmů, které jsou k obdržení v obchodech, dbejte na datum výroby nebo datum trvanlivosti.

Chladicí akumulátor

Obrázek 8

Při výpadku elektrického proudu nebo poruše prodlužuje chladicí akumulátor ohřev uloženého zmrazeného zboží. Nejdelší doby uložení se přitom dosáhne tehdy, bude-li akumulátor položen do nejvyšší přihrádky přímo na potraviny.

K ušetření místa lze akumulátor uložit do přihrádky ve dveřích.

Chladicí akumulátor lze také vyndat k přechodnému udržování chladu potravin např. v chladicí tašce.

Uspořádání potravin

Při uspořádání potravin dodržujte:

- Uspořádejte potraviny dobře zabalené nebo přikryté. Tím zůstane zachováno aroma, barva a čerstvost. Kromě toho se zabrání přenosu chuti a zabarvení umělohmotných dílů.
- Teplé pokrmy a nápoje nechte nejdříve vychladnout, potom je postavte do spotřebiče.
- Nezahlazujte potravinami výstupní otvory vzduchu v chladicím prostoru, abyste nezhoršovali cirkulaci vzduchu.

Potraviny, které budou uloženy v bezprostřední blízkosti výstupních otvorů vzduchu, mohou vlivem unikajícího studeného vzduchu zmraznout.

Doporučujeme, uspořádat potraviny následovně:

- Na odkládacích plochách v chladicím prostoru (shora dolů): pekařské výrobky, hotové pokrmy, mléčné výrobky, maso a salámy
- V nádobách na zeleninu: zelenina, salát, ovoce
- V Chiller přihrádce: ryby, maso a salámy
- Ve dveřích (směrem shora dolů): máslo, sýry, vajíčka, tuby, malé láhve, velké láhve, mléko, balené šťávy
- V mrazicím prostoru: hlubocezmrazené pokrmy, kostky ledu, zmrzlina

Zmrazování a uložení

Nákup hlubocezmrazených pokrmů

- Zkontrolujte obal, není-li poškozen.
- Zkontrolujte datum trvanlivosti.
- Teplota chladicího prostoru v prodejním pultu musí být nižší než $-18\text{ }^{\circ}\text{C}$. Jestliže není, zkracuje se trvanlivost hlubokozmrazených potravin.
- Hlubocezmrazené pokrmy přepravujte pokud možno v izolované tašce a rychle uložte do mrazicího prostoru.

Uspořádání potravin

Větší množství potravin zmrazujte především v nejvyšších přihrádkách, tam budou zmrazeny obzvláště rychle a tím také šetrně. Položte potraviny celoplošně do přihrádek event. mrazicích misek.

Již zmrazené potraviny se nesmí dotýkat čerstvě zmrazovaných potravin. Eventuálně zmrazené potraviny v mrazicích zásuvkách přerovnejte.

Uložení zmrazeného zboží

Aby se ve spotřebiči neomezila cirkulace vzduchu, neskládejte potraviny přes mez stohování (ne u všech modelů).

- Důležité pro bezvadnou cirkulaci vzduchu ve spotřebiči, je zasunout mrazicí zásuvky až na doraz.
- Je-li nutno uložit velmi mnoho potravin, lze všechny mrazicí zásuvky, až na nejspodnější, ze spotřebiče vyndat a potraviny uložit přímo na mrazicí rošty. K vyjmutí vytáhněte mrazicí zásuvky až na doraz, vpředu je nadzvedněte a vyndejte. **Obrázek 9**

Zmrazování čerstvých potravin

Zmrazování potravin doma

Budete-li zmrazovat potraviny sami, používejte pouze čerstvé a bezvadné potraviny.

Ke zmrazování jsou vhodné:

Masné a uzenářské výrobky, drůbež a divočina, ryby, zelenina, bylinky, ovoce, pekařské výrobky, pizza, hotové pokrmy, zbytky pokrmů, žloutky a bílky.

Ke zmrazování nejsou vhodné:

Celá vejce ve skořápkách, kyselá smetana a majonéza, listové saláty, ředkvičky, ředkve a cibule.

Blanžírování zeleniny a ovoce

Aby zůstala zachována barva, chuť, aroma a vitamin "C", měla by se zelenina a ovoce před zmrazováním blanžírovat.

Při blanžírování se zelenina a ovoce krátkodobě ponoří do vařící vody.

Literatura o zmrazování, ve které je popsáno také blanžírování, existuje v knihkupectvích.

Zabalení potravin

1. Vložte potraviny do obalu.
2. Vytlačte úplně vzduch.
3. Balení těsně uzavřete.
4. Napište na balení obsah a datum zmrazení

Vhodný obal:

Umělohmotné fólie, hadicové fólie z polyetylénu, hliníkové fólie, mrazicí dózy.

Tyto výrobky najdete v odborných prodejnách.

Nevhodný obal:

Balící papír, pergamenový papír, celofán, pytlíky na odpadky, použité nákupní pytlíky.

K uzavření jsou vhodné:

Pryžové kroužky, umělohmotné sponky, vázací vlákna, lepící pásky odolné proti chladu nebo pod.

Sáčky a hadicové fólie z polyetylénu můžete svařit fóliovým svařovacím přístrojem.

Superzmrazování

Aby při vložení čerstvých potravin nedošlo k nežádoucímu vzestupu teploty, stiskněte několik hodin před vložení čerstvého zboží tlačítko superzmrazování, **Obrázek 2/2**.

Všeobecně stačí 4–6 hodin.

Má-li být využita max. mrazicí kapacita, je potřebná doba 24 hodin.

Menší množství potravin (do 2 kg) lze zmrazovat v rychlozmrazovací přihrádce také bez superzmrazování,

Obrázek 1/10.

Superzmrazování se automaticky, nepozději za 2½ dne, vypne.

Superchlazení

Při superchlazení bude chladicí prostor po dobu cca 6 hodin chlazen na nejnižší možnou teplotu chlazení. Potom se automaticky přepne na teplotu nastavenou před superchlazením.

Zapnutí superchlazení, např.:

- Před vložením velkých množství potravin.
- K rychlému chlazení nápojů.

Maximální mrazicí kapacita

Potraviny by měly být pokud možno rychle zmrazeny až na jádro. Pouze tak zůstanou zachovány vitaminy, výživné hodnoty, vzhled a chuť. Nepřekračujte proto max. mrazicí kapacitu Vašeho spotřebiče.

Údaje o max. mrazicí kapacitě za 24 hodin najdete na typovém štítku.

Rozmrazování zmraženého zboží

Podle způsobu a účelu použití lze volit mezi následujícími možnostmi:

- při teplotě místnosti,
- v chladničce,
- v elektrické pečicí troubě, s/bez ventilátoru horkého vzduchu,
- v mikrovlnné troubě.

Upozornění

Částečně nebo úplně rozmrzlé zmražené zboží znovu nezmrazujte. Teprve po zpracování na hotový pokrm (vařený nebo pečený) jej lze opětovně zmrazit.

Nevyužívejte plně max. doby uložení zmraženého zboží.

Vypnutí a odstavení spotřebiče

Vypnutí spotřebiče

Stiskněte tlačítko zap./vyp
Obrázek 1/2.

Odstavení spotřebiče

Nebudete-li spotřebič delší dobu používat:

1. Vytáhněte síťovou zástrčku.
2. Vyčistěte spotřebič.
3. Nechejte otevřené dveře spotřebiče.

Čištění spotřebiče

- Vytáhněte síťovou zástrčku nebo vypněte pojistkový automat.
- Vyndejte zmrazené zboží a uložte je na chladném místě. Položte chladicí akumulátor (je-li přiložen) na potraviny.
- Vyčistěte spotřebič vlažnou vodou s trochou mycího prostředku.
- Po čištění: spotřebič opět připojte a zapněte.

Pozor

Nepoužívejte žádné čisticí prostředky a rozpouštědla obsahující písek nebo kyseliny.

Vyčistěte těsnění dveří pouze čistou vodou a důkladně je vytřete do sucha.

Mycí voda se nesmí dostat do ovládacího panelu nebo osvětlení.

- Zadní strana spotřebiče se má příležitostně vyčistit vysavačem nebo štětcem, aby zabránilo zvýšené spotřebě elektrického proudu.

Šetření energií

- Postavte spotřebič v chladné, větrané místnosti, nevystavujte jej přímému slunečnímu záření a neumísťujte jej do blízkosti tepelných zdrojů (např. otopné těleso, sporák). Jinak použijte izolační desku.
- Teplé pokrmy a nápoje nechejte vychladnout mimo spotřebič.
- Zmrazené zboží k rozmrazování dejte do chladničky. Využívejte chladu akumulovaného ve zmrazeném zboží ke chlazení potravin.
- Otevírejte dveře spotřebiče pokud možno co nejkratší dobu.
- Zadní strana spotřebiče se má příležitostně vyčistit vysavačem nebo štětcem, aby zabránilo zvýšené spotřebě elektrického proudu.

Provozní hluky

Úplně normální hluky

Bručení – běží chladicí agregát.

Bublavé, bzučivé nebo **klokotivé hluky** – chladivo protéká trubkami.

Cvaknutí – zapínání nebo vypínání motoru.

Prasknutí – provádí se automatické odmrazování.

Hluky, které se nechají lehce odstranit

Spotřebič nestojí rovně

Ustavte prosím pomocí vodováhy spotřebič rovně. Použijte k tomu šroubovací nožky nebo jej trochu podložte.

Spotřebič "stojí při"

Odsuňte prosím spotřebič od přistavného nábytku nebo spotřebičů.

Zásuvky, koše nebo odkládací plochy se viklají nebo jsou vzpříčené

Zkontrolujte prosím vyjímatelné díly a eventuálně je znovu nasadte.

Nádoby se dotýkají

Odsuňte prosím láhve nebo nádoby lehce od sebe.

Odstranění malých poruch vlastními silami

Dříve než zavoláte servisní službu:

Zkontrolujte, zda na základě následujících pokynů nemůžete poruchu odstranit sami.

Náklady za poradenství prostřednictvím servisní služby musíte převzít sami – také během záruční doby.

Porucha	Možné příčiny	Odstranění
Teplota se značně liší od nastavení.		<p>V některých případech stačí, když spotřebič na 2 minuty vypnete.</p> <p>Pri negativním výsledku pokus po jedné hodině ještě jednou zopakujte.</p> <p>Je-li teplota příliš vysoká, zkontrolujte po nekolika hodinách, zda došlo k aproximaci teploty.</p> <p>Je-li teplota příliš nízká, zkontrolujte druhý den teplotu ještě jednou.</p>
Nefunguje osvětlení.	<p>Je vadná žárovka.</p> <p>Vzpříčení spínače světla. Obrázek 11/3</p>	<p>Vyměňte žárovku: Obrázek 10</p> <ol style="list-style-type: none"> 1. Vytáhněte síťovou zástrčku event. vypněte pojistkový automat. 2. Vyměňte žárovku (náhradní žárovka max. 15 W, 220–240 V střídavý proud, patice E14). <p>Přezkoušejte, zda se jím nechá pohybovat.</p>
Indikace ovládacího panelu svítí s redukovanou intenzitou.	<p>Jestliže se spotřebič cirka 1 minutách nepoužívá, prejde indikace ovládacího panelu na režim setření energie.</p>	<p>Jakmile je spotřebič opět používán, např. při otevření dveří, přepne se indikace opět na normální osvětlení.</p>
Nesvítí žádná indikace.	<p>Výpadek elektrického proudu; zareagovala pojistka; síťová zástrčka není pevně zastrčená.</p>	<p>Zkontrolujte, zda je k dispozici elektrický proud, pojistkový automat musí být zapnutý.</p>

Porucha	Možné příčiny	Odstranění
Teplota v mrazicím prostoru je příliš vysoká.	<ul style="list-style-type: none"> • Jsou otevřené dveře mrazicího prostoru. • Jsou zakryté větrací a odvětrávací otvory. • Ke zmrazování bylo jednorázově vloženo příliš mnoho potravin. 	<p>Zavřete dveře.</p> <p>Zajistěte větrání a odvětrávání.</p> <p>Nepřekračujte max. mrazicí kapacitu.</p>
Dveře mrazicího prostoru byly delší dobu otevřené; teplota nebude dosažena.	<p>Odpařovač (chladicí zařízení) v Nofrost systému je silně pokryto ledem, že se plně automaticky neodmrazí.</p>	<p>K odmrazení odpařovače vyndejte zmrazené zboží se zásuvkami a uložte je dobře izolované na chladném místě.</p> <p>Vypněte spotřebič a odsuňte jej od stěny. Nechejte dveře spotřebiče otevřené.</p> <p>Po cca 20 minutách začne do odpařovací misky Obrázek 11 na zadní straně spotřebiče přitékat zkondenzovaná voda. Abyste v tomto případě zabránili přetečení odpařovací misky, odsajte zkondenzovanou vodu houbou.</p> <p>Nepřitéká-li už do odpařovací misky žádná voda, je odpařovač odmrazený. Vyčistěte vnitřní prostor. Uvedte spotřebič opět do provozu.</p>

Servisní služba

Zákaznický servis ve Vaší blízkosti najdete v telefonním seznamu nebo v seznamu zákaznických servisů. Uvedte prosím zákaznickému servisu číslo výrobku (E-Nr.) a výrobní číslo (FD) spotřebiče.

Tyto údaje najdete na typovém štítku. **Obrázek 12**

Pomozte nám prosím uvedením čísla výrobku a výrobního čísla zabránit zbytečným jízdám. Ušetříte s tím spojené zvýšené náklady.

Указания по утилизации

Утилизация упаковки

Упаковка защищает Ваш новый холодильник от повреждений при транспортировке. Все использованные материалы безвредны для окружающей среды и после утилизации могут использоваться повторно. Пожалуйста, внесите Ваш вклад в охрану окружающей среды, обеспечив правильную утилизацию упаковочных материалов.

Пожалуйста, узнайте в магазине, где Вы купили холодильник, или в местных административных органах о действующих способах утилизации упаковочного материала.

Утилизация старого прибора

Старые приборы не являются совершенно ненужным мусором! Благодаря безопасной для окружающей среды утилизации содержащиеся в них ценные материалы могут быть использованы повторно.



Этот прибор имеет маркировку в соответствии с директивой 2002/96/EG по утилизации старых электронных и электрических приборов (WEEE), которая определяет порядок возврата и утилизации старых приборов в рамках Европейского Союза.

Предупреждение

У отслужившего свой срок холодильника:

1. Выньте вилку электропитания из сетевой розетки.
2. Отрежьте провод электропитания и выбросьте его вместе с вилкой.

Холодильные аппараты содержат хладагенты и изолирующие газы. Хладагенты и газы требуют специальных мер по утилизации. Не повредите трубки контура охлаждения до квалифицированной утилизации.

Указания по безопасной эксплуатации

Перед вводом холодильника в эксплуатацию

Внимательно прочтите инструкцию по эксплуатации и монтажу! Она содержит важную информацию по установке и эксплуатации холодильника, а также указания по уходу за ним.

Сохраните инструкцию для дальнейшего использования или для следующего владельца холодильника.

Техническая безопасность

- Данный холодильник содержит небольшое количество безвредного для окружающей среды, но горючего хладагента R600a. Следите за тем, чтобы при транспортировке и монтаже холодильника не были повреждены трубки контура охлаждения. В случае утечки хладагент может вызвать поражение глаз или воспламениться.

При повреждении трубок контура охлаждения

- Не допускайте открытого пламени или искрения рядом с холодильником.
- Выньте вилку из сетевой розетки.
- Хорошо проветрите в течение нескольких минут помещение, в котором установлен холодильник.
- Вызовите Сервисную службу.

Чем больше хладагента в холодильнике, тем больше должен быть объем помещения, в котором он установлен. Если возникает утечка в помещении слишком малого объема, то может образоваться горючая смесь газа с воздухом.

Помещение должно иметь минимальный объем, исходя из расчета 1 м³ на 8 г хладагента. Количество хладагента в Вашем холодильнике указано на типовой табличке, расположенной внутри прибора.

- Замену провода электропитания и другие ремонтные работы имеют право производить только квалифицированные специалисты Сервисной службы. Из-за неправильно проведенных монтажных и ремонтных работ может возникнуть значительная опасность для пользователя.
- Не храните в морозильном отделении жидкости в бутылках и банках (в особенности напитки с высоким содержанием углекислоты). Бутылки и банки могут лопнуть!
- Замороженные продукты из морозильного отделения нельзя сразу же брать в рот. **Опасность обморожения!**

При эксплуатации холодильника

- Никогда не используйте электрические приборы внутри холодильника (например, нагреватели, электрические мороженицы и т.д.). **Опасность взрыва!**
- Никогда не используйте паровые очистители при размораживании и чистке холодильника! При соприкосновении с находящимися под током электрическими деталями пар может привести к короткому замыканию! **Опасность поражения электрическим током!**
- Не используйте острые предметы для удаления льда и инея.
- Никогда не храните изделия, которые содержат горючие газы - вытеснители (например, аэрозоли), или взрывчатые вещества в холодильнике. **Опасность взрыва!**
- Не используйте цокольную часть, полки, двери и т.д. в качестве подставки или опоры.
- Для размораживания и чистки прибора выньте вилку электропитания из сетевой розетки или выключите предохранитель. При вынимании вилки из розетки тяните за вилку, а не за шнур.
- Крепкие алкогольные напитки должны храниться только в вертикальном положении, в плотно закрытых бутылках.
- Не допускайте попадания масла или жира на пластмассовые детали или уплотнитель двери, так как пластмассовые детали и уплотнитель двери могут стать пористыми.
- Никогда не загромождайте и не блокируйте вентиляционные отверстия.
- Старайтесь как можно меньше касаться руками замороженных продуктов, мороженого или трубок испарителя и т.д. **Опасность обморожения!**
- Никогда не соскребайте иней и не отдирайте замороженные продукты, которые примерзли к стенкам морозильного отделения, ножом или острыми предметами. При этом Вы можете повредить трубки с хладагентом. Вытекающий хладагент может воспламениться или вызвать повреждение глаз.
- Лица с ограниченными физическими и психическими способностями, а также лица с пониженной чувствительностью или лица, не обладающие достаточными знаниями, могут пользоваться холодильником лишь под присмотром или после подробного инструктажа.

Если дома есть дети

- Не допускайте детей к упаковке. Играя с упаковочными коробками и пластиковыми пленками, они могут в них завернуться и задохнуться!
- Не разрешайте детям играть с холодильником!
- Если на холодильнике есть замок, храните ключ в недоступном для детей месте!

Общие правила

Этот холодильник предназначен:

- для охлаждения и замораживания продуктов;
- для приготовления льда.

Данный прибор предназначен для использования только в домашнем хозяйстве.

Холодильник соответствует требованиям директивы ЕС 89/336/ЕЕС по защите от радиопомех.

Контур охлаждения прошел проверку на герметичность.

Данный прибор соответствует требованиям по технике безопасности для электрических приборов (EN 60335/2/24).

Знакомство с холодильником

Эта инструкция по эксплуатации распространяется на различные модели холодильников. В зависимости от модели на рисунках возможны некоторые отличия в деталях оснащения.

Откройте, пожалуйста, страницы 15-18 с иллюстрациями.

Рис. 1

- 1 **Панель управления**
- 2 **Кнопка «Вкл/Выкл»**
- 3 **Выключатель освещения**
- 4 **Внутреннее освещение**
- 5 **Выдвижной контейнер***
- 6 **Полки в холодильном отделении**
- 7 **Полка для бутылок**
- 8 **Бокс для овощей и фруктов**
- 9 **Отделение сохранения свежести***
- 10 **Генератор льда/бокс для пиццы***
- 11 **Бокс для замороженных продуктов**
- 12 **Морозильная решетка**
- 13 **Вращающиеся ножи**
- 14 **Отверстие для выхода воздуха**
- 15 **Полка для яиц**

16 **Контейнер для масла и сыра***

17 **Полка для больших бутылок**

18 **Угольный фильтр**

19 **Аккумуляторы холода/календарь морозильного отделения***

A Холодильное отделение

B Морозильное отделение

* не для всех моделей

Панель управления

Рис. 2

1 Кнопка «alarm»

Служит для выключения предупредительного звукового сигнала при повышении температуры в холодильнике и при открытой двери холодильника.

Предупредительный звуковой сигнал включается, если в морозильном отделении становится слишком «тепло».

Предупредительный звуковой сигнал включается, если дверь холодильника остается открытой более 30 секунд.

Если дополнительно к звуковому сигналу мигает лампочка кнопки «alarm», значит, существует опасность размораживания замороженных продуктов.

Без опасности для замороженных продуктов предупредительный звуковой сигнал может включаться:

- при вводе прибора в эксплуатацию;
- при закладывании в холодильник большого количества свежих продуктов;
- при открывании двери морозильного отделения на слишком длительное время.

2 Кнопка суперзамораживания

Служит для включения и выключения режима суперзамораживания.

Перед закладыванием в морозильное отделение большого количества свежих продуктов (более 2 кг) включите режим суперзамораживания.

Обычно бывает достаточно включить этот режим за 4-6 часов до закладывания продуктов. При максимальной загрузке следует включить режим суперзамораживания за 24 часа.

Примерно через 2,5 дня морозильное отделение автоматически переключается на температуру, которая была установлена до включения режима суперзамораживания.

3 Кнопка установки температуры морозильного отделения

Температура в морозильном отделении может быть установлена в интервале от -16 до -24°C.

Нажимайте кнопку до тех пор, пока светящийся столбик не укажет на нужную температуру.

4 Индикатор температуры морозильного отделения

Показывает установленную температуру в морозильном отделении в °C.

5 Кнопка суперохлаждения

После включения режима суперохлаждения холодильное отделение на протяжении примерно 6 часов охлаждается до максимально низкой допустимой температуры. После этого происходит автоматическое переключение на установленную перед включением режима суперохлаждения температуру.

Режим суперохлаждения следует включать, например:

- перед закладыванием в холодильное отделение большого количества продуктов;
- для быстрого охлаждения напитков.

6 Кнопка установки температуры холодильного отделения

Температура в холодильном отделении может быть установлена в интервале от +2 до +8°C.

Нажимайте кнопку до тех пор, пока светящийся столбик не укажет на нужную температуру.

7 Индикатор температуры холодильного отделения

Показывает установленную температуру в холодильном отделении в °C.

Установка холодильника

Для установки холодильника следует выбрать сухое, хорошо вентилируемое помещение. На холодильник не должны падать прямые лучи солнечного света, его не следует располагать рядом с источником тепла, например, кухонной плитой, отопительной батареей и т.д. Если неизбежно приходится устанавливать холодильник рядом с источником тепла, то между холодильником и этим источником тепла следует установить теплоизоляционную панель, либо холодильник следует устанавливать на указанном ниже расстоянии от источника тепла:

от электрических плит – 3 см;
от плит на жидком или твердом топливе – 30 см.

Со стороны дверных петель приборы с установленной ручкой должны располагаться на расстоянии не менее 55 мм от стены, чтобы дверь можно было открывать на 90°.

Температура окружающей среды

Климатический класс прибора указан на типовой табличке с техническими характеристиками. Он указывает интервал температур окружающей среды, в котором можно эксплуатировать холодильник.

Климатический класс	Допустимая температура окружающей среды
SN	от +10 до 32°C
N	от +16 до 32°C
ST	от +16 до 38°C
T	от +16 до 43°C

Вентиляция

Рис. 3

Воздух с задней стороны холодильника нагревается. Нагретый воздух должен иметь возможность беспрепятственно удаляться. В противном случае холодильная машина вынуждена будет работать в интенсивном режиме, в результате чего возрастет потребление электроэнергии. Поэтому никогда не закрывайте и не блокируйте вентиляционные отверстия!

Подключение холодильника

После установки холодильника следует подождать не менее 30 минут, прежде чем его включать. Во время транспортировки прибора масло, содержащееся в компрессоре, могло попасть в систему охлаждения.

Перед первым включением прибора проведите чистку холодильника внутри (см. раздел «Чистка холодильника»).

Розетка должна располагаться в доступном месте.

Холодильник подключается к сети напряжения переменного тока 220-240 В/ 50 Гц через установленную в соответствии с предписаниями заземленную розетку. Розетка должна быть защищена предохранителем, рассчитанным на ток не менее 10 А.

Если холодильник должен эксплуатироваться в неевропейской стране, убедитесь, что напряжение питания и вид тока на типовой табличке совпадают с параметрами в Вашей сети электропитания. Типовая табличка располагается внутри холодильника, слева внизу.

При необходимости кабель для подключения прибора к сети разрешается заменять только квалифицированным электромонтеру.

Включение холодильника

Нажмите на кнопку «Вкл/Выкл» (рис. 1/2).

Слышен звуковой сигнал. Нажмите на кнопку «alarm», предупредительный звуковой сигнал выключится.

Индикатор кнопки «alarm» будет гореть до тех пор, пока не будет достигнута установленная температура.

Установка температуры

Нажимайте на кнопки установки температуры в холодильном и морозильном отделении до тех пор, пока светящийся столбик не покажет нужную температуру.

На заводе-изготовителе установлена температура

в холодильном отделении: +4°C;

в морозильном отделении -18°C.

Мы рекомендуем хранить чувствительные продукты при температуре не выше +4°C.

Энергосберегающий режим

Если бытовой прибор не используется в течение короткого времени, то индикация панели управления переключается в режим экономии энергии.

Горят только необходимые лампочки с пониженной яркостью.

Как только холодильником снова начинают пользоваться, например, при открывании двери, индикация снова переключается на стандартную яркость.

Указания по эксплуатации

- Благодаря полностью автоматической системе «Nofrost» лед на стенках морозильного и холодильного отделения не образуется, размораживать холодильник не нужно.
- Передние стенки корпуса холодильника слегка подогреваются, что препятствует образованию конденсата вокруг уплотнителя дверей.
- Если после закрывания морозильного отделения его дверь не удается сразу же снова открыть, подождите, пожалуйста, две-три минуты, пока не компенсируется пониженное давление внутри.

Полезный объем

Данные по полезному объему Вашего холодильника Вы можете найти на типовой табличке внутри холодильника.

Оснащение

(не для всех моделей)

Полки/контейнеры

При необходимости Вы можете переставлять полки и контейнеры внутри холодильника и на двери. Полку в холодильнике слегка приподнимите, выдвиньте вперед, опустите вниз и выньте с боковых сторон. Дверную полку приподнимите и выньте.

Выдвижной контейнер для колбасы и сыра

Рис. 4

Для закладки и извлечения продуктов контейнер можно вынуть из холодильника. Для этого приподнимите его. Держатель контейнера можно перемещать.

Полка для бутылок

Рис. 5

На этой полке бутылки могут храниться в полной безопасности.

Регулятор температуры и влажности бокса для овощей

Рис. 6

Для **длительного хранения** овощей, фруктов, салата сдвиньте регулятор вправо до упора. Вентиляционные отверстия открыты, влажность воздуха снижается, температура также понижается.

Для кратковременного хранения сдвиньте регулятор влево до упора. Вентиляционные отверстия закрыты, влажность повышается, температура также повышается.

Отделение сохранения свежести

Рис. 7

В отделении сохранения свежести создаются температуры более низкие, чем в холодильном отделении. В некоторых случаях температура может опускаться ниже 0°C. В этом отделении создаются идеальные условия для хранения мяса, рыбы и колбасы. Однако в нем не следует хранить овощи, салат и чувствительные к низким температурам продукты.

Генератор льда

Рис. 1/10

1. Выньте ванночку для кубиков льда, наполните на $\frac{3}{4}$ водой и снова установите на место.
2. Когда кубики льда готовы, вращающуюся ручку ванночки поверните на несколько оборотов вправо и отпустите. Кубики льда отделяются и падают в контейнер для кубиков льда.
3. Извлеките кубики льда из контейнера.

Угольный фильтр

Рис. 1/18

Этот фильтр удаляет из холодильника неприятные запахи.

Календарь морозильного отделения

Рис. 1/19

Цифры рядом с символами показывают допустимое время хранения в месяцах для конкретного замороженного продукта. При покупке замороженных продуктов обратите внимание на дату изготовления или на сроки употребления продукта в пищу.

Аккумуляторы холода

Рис. 8

Аккумуляторы холода замедляют оттаивание продуктов питания в случае отключения электропитания или неисправности холодильника. Максимально длительный срок хранения достигается в том случае, если Вы положите аккумулятор в верхнее отделение непосредственно на продукты питания.

Чтобы освободить место в морозильном отделении, аккумулятор можно хранить в отделении на двери.

Аккумулятор холода можно вынуть из морозильного отделения и использовать для временного сохранения продуктов питания в холодном состоянии, например, в теплоизолированной сумке.

Размещение продуктов

При размещении продуктов обратите внимание

- Храните продукты хорошо упакованными или закрытыми. В этом случае сохраняются аромат, внешний вид и свежесть продукта. Кроме того, Вы избежите переноса вкуса с одного продукта на другой, а также изменения цвета пластмассовых деталей.
- Теплые блюда и напитки перед закладыванием в холодильник следует охладить.
- Не закрывайте продуктами отверстия для выхода воздуха, чтобы не нарушить циркуляцию воздуха в холодильнике. Продукты, хранящиеся непосредственно перед отверстиями для выхода воздуха, могут заморозиться под действием выходящего оттуда холодного воздуха.

Мы рекомендуем размещать продукты следующим образом:

- На полках холодильного отделения (сверху вниз): хлебулочные изделия, готовые блюда, молочные продукты, мясо и колбаса.
- В боксе для овощей: овощи, фрукты, салат.
- В отделении сохранения свежести: рыба, мясо, колбаса.
- На дверных полках (сверху вниз): масло, сыр, яйца, тубики, маленькие бутылки, большие бутылки, молоко, пакеты с соком.
- В морозильном отделении: замороженные продукты, кубики льда, мороженое.

Замораживание и хранение продуктов

Покупка замороженных продуктов

- Проверьте, не повреждена ли упаковка.
- Проверьте срок хранения продуктов.
- Индикатор температуры в морозильнике магазина должен показывать температуру не выше -18°C . В противном случае сроки хранения замороженных продуктов сокращаются.
- Замороженные продукты доставляйте домой по возможности в теплоизолированной сумке и как можно быстрее закладывайте в морозильное отделение.

Размещение продуктов

Большое количество продуктов лучше замораживать в самом верхнем отсеке морозильного отделения, там они будут заморожены в особенно быстром и щадящем режиме. Разложите продукты тонким слоем по всей поверхности отделения или бокса.

Уже замороженные продукты не должны соприкасаться со свежими продуктами, которые еще только будут замораживаться. При необходимости сложите замороженные продукты в боксы.

Хранение замороженных продуктов

Чтобы циркуляция воздуха в холодильнике не ухудшалась, не следует складывать продукты друг на друга выше определенного уровня (не для всех моделей).

- Для обеспечения безупречной циркуляции воздуха в холодильнике боксы для замороженных продуктов должны быть задвинуты внутрь до упора.
- Если в морозильное отделение нужно заложить большое количество продуктов, все боксы для замороженных продуктов (за исключением нижнего) можно вынуть из прибора и складывать продукты непосредственно на морозильные решетки. Для извлечения бокс для замороженных продуктов следует выдвинуть вперед до упора, приподнять спереди и вынуть (рис. 9).

Замораживание свежих продуктов

Самостоятельное замораживание продуктов

Замораживайте только абсолютно свежие продукты в идеальном состоянии.

Следующие продукты пригодны для замораживания:

мясные и колбасные изделия, птица и дичь, рыба, овощи, зелень, фрукты, хлебобулочные изделия, пицца, готовые блюда, остатки еды, яичный желток и яичный белок.

Следующие продукты непригодны для замораживания:

яйца в скорлупе, сметана и майонез, зеленые салаты, редис, редька и репчатый лук.

Бланширование овощей и фруктов

Чтобы сохранить цвет, вкус, аромат и витамин С, овощи и фрукты перед замораживанием следует бланшировать.

Для бланширования погрузите их на короткое время в кипящую воду.

Литература по замораживанию, в которой описывается также и бланширование, имеется в книжных магазинах.

Упаковка продуктов

1. Положите продукт в упаковку.
2. Выдавите из упаковки весь воздух.
3. Герметично закройте упаковку.
4. Напишите на упаковке ее содержимое и дату замораживания продукта.

Для упаковки пригодны:

пластиковая пленка, пленочный рукав из полиэтилена, алюминиевая фольга, контейнеры для замороженных продуктов. Вы сможете найти эти материалы в специализированном магазине.

Для упаковки непригодны:

упаковочная бумага, пергаментная бумага, целлофан, пакеты для сбора мусора и использованные полиэтиленовые пакеты.

Для герметичного закрытия упаковки пригодны:

резиновые кольца, зажимы из пластмассы, веревка, морозоустойчивые липкие ленты и т.д. Вы можете заварить пакеты из полиэтилена с помощью прибора для сварки пакетов.

Суперзамораживание

Чтобы избежать нежелательного повышения температуры при закладывании свежих продуктов, за несколько часов до их закладывания следует нажать кнопку суперзамораживания (рис. 2/2). Как правило, достаточно включить этот режим примерно за 4-6 часов.

Однако если возникает необходимость использовать максимальную производительность морозильного отделения, то режим суперзамораживания следует включить за 24 часа до начала замораживания продуктов. Небольшое количество продуктов (до 2 кг) может быть заморожено без использования режима суперзамораживания в отделении быстрого замораживания (рис. 1/10).

Режим суперзамораживания автоматически выключается через 2,5 дня.

Суперохлаждение

После включения режима суперохлаждения холодильное отделение на протяжении примерно 6 часов охлаждается до максимально низкой допустимой температуры. После этого происходит автоматическое переключение на установленную перед включением режима суперохлаждения температуру.

Режим суперохлаждения следует включать, например:

- перед закладыванием в холодильное отделение большого количества продуктов;
- для быстрого охлаждения напитков.

Максимальная производительность при замораживании

Продукты следует замораживать как можно быстрее для того, чтобы сохранить их витамины, пищевую ценность, внешний вид и вкус. Не следует превышать максимальную производительность при замораживании продуктов.

Сведения о максимальном количестве продуктов, которое можно заморозить в морозильном отделении в течение 24 часов, Вы найдете на типовой табличке.

Размораживание продуктов

В зависимости от вида продукта и метода его приготовления Вы можете выбрать одну из следующих возможностей:

- размораживание при комнатной температуре;
- размораживание в холодильном отделении;

- размораживание в электрической духовке, с использованием конвекции горячего воздуха или без нее;
- размораживание в микроволновой печи.

Примечание:

Подтаявшие или совсем оттаявшие замороженные продукты не следует замораживать снова. Только после переработки этих продуктов (путем варки или жаренья) Вы можете заморозить готовое блюдо. Срок хранения при этом должен быть меньше максимального.

Выключение холодильника

Выключение холодильника

Нажмите на кнопку «Вкл./Выкл.» (рис. 1/2).

Отключение холодильника на длительный срок

Если Вы не будете пользоваться холодильником в течение длительного времени:

1. Выньте вилку из сетевой розетки.
2. Почистите холодильник.
3. Оставьте двери холодильника открытыми.

Чистка холодильника

- Перед чисткой холодильника выньте вилку из розетки или выключите предохранитель!
- Выньте замороженные продукты и положите их на хранение в прохладное место. Положите на продукты аккумуляторы холода (если имеются).

- Для чистки всего холодильника рекомендуется использовать теплую воду и немного моющего средства.
- После чистки: снова подключите холодильник к электросети и включите его.

Внимание!

Не используйте при чистке абразивные или кислотосодержащие чистящие средства, а также химические растворители.

Уплотнитель двери следует промыть только чистой водой, после чего вытереть насухо.

Вода, используемая для чистки, не должна попадать на панель управления и в осветительные приборы.

Советы по экономии электроэнергии

- Холодильник следует устанавливать в сухом, хорошо вентилируемом помещении! На холодильник не должны падать прямые солнечные лучи, и он не должен находиться рядом с источниками тепла (отопительной батареей, плитой). При необходимости установите теплоизоляционные панели.
- Теплые продукты питания и напитки следует сначала охладить до комнатной температуры и лишь потом закладывать их в холодильник.
- Для размораживания кладите замороженные продукты в холодильное отделение. Таким образом можно использовать холод замороженных продуктов для охлаждения продуктов в холодильном отделении.
- Открывайте дверь холодильника на как можно более короткое время.
- Регулярно чистите заднюю сторону прибора с помощью пылесоса или кисточки, чтобы предотвратить повышенный расход электроэнергии.

Информация о шумах при работе холодильника

Нормальные рабочие шумы

Гудение создается двигателем (компрессором) при работе.

Булькающие, жужжащие или журчащие шумы – хладагент протекает по трубкам.

Щелчки всегда слышны, когда двигатель включается или выключается.

Треск – производится автоматическое размораживание холодильника.

Шумы, которые можно легко устранить

Холодильник стоит неровно

Пожалуйста, выровняйте холодильник с помощью уровня. Используйте для этого завинчивающиеся ножки или подкладки под них.

Холодильник «зажат»

Пожалуйста, отодвиньте холодильник от стоящей рядом мебели или других приборов.

Выдвижные боксы, корзины или полки болтаются или застряли

Пожалуйста, убедитесь, что они установлены правильно, и при необходимости установите их правильно.

Бутылки и предметы посуды касаются друг друга

Пожалуйста, установите бутылки и предметы посуды таким образом, чтобы они не соприкасались друг с другом.

Самостоятельное устранение мелких неисправностей

Перед вызовом Сервисной службы:

проверьте, не сможете ли Вы самостоятельно устранить неисправность, руководствуясь нижеприведенными указаниями.

Вы должны оплачивать вызов специалиста Сервисной службы для консультации даже во время гарантийного периода!

Неисправность	Возможная причина	Устранение неисправности
Температура в холодильнике сильно отличается от установленной.		В некоторых случаях это бывает, если Вы выключали холодильник на 2 минуты. Если температура слишком высокая , проверьте через несколько часов, не снизилась ли она. Если температура слишком низкая , проверьте температуру на следующий день еще раз.
В холодильнике не работает внутреннее освещение.	Перегорела лампа.	Замените перегоревшую лампу (рис. 10). 1. Выньте вилку из розетки или выключите предохранитель. 2. Замените лампу (220-240 В, цоколь E14, мощность 15 Вт макс.).
	Заедает выключатель освещения (рис. 1/3).	Проверьте, двигается ли выключатель освещения.
Индикаторы панели управления горят с пониженной яркостью.	Если холодильник не используется около 24 часов, индикация на его панели управления переключается в энерго-сберегающий режим.	Как только холодильником снова начинают пользоваться, например, при открывании двери, индикация снова переключается на стандартную яркость.
Ни один индикатор не светится.	Отключение напряжения в электросети; сработал предохранитель; вилка не до конца вставлена в розетку.	Проверьте, есть ли напряжение в электросети, предохранитель должен быть включен.
На внешней дверце морозильного отделения образуется	Очень высокий уровень влажности воздуха в помещении может привести к образованию конденсата на дверце морозильного отделения	Проветрите помещение с целью снижения влажности воздуха

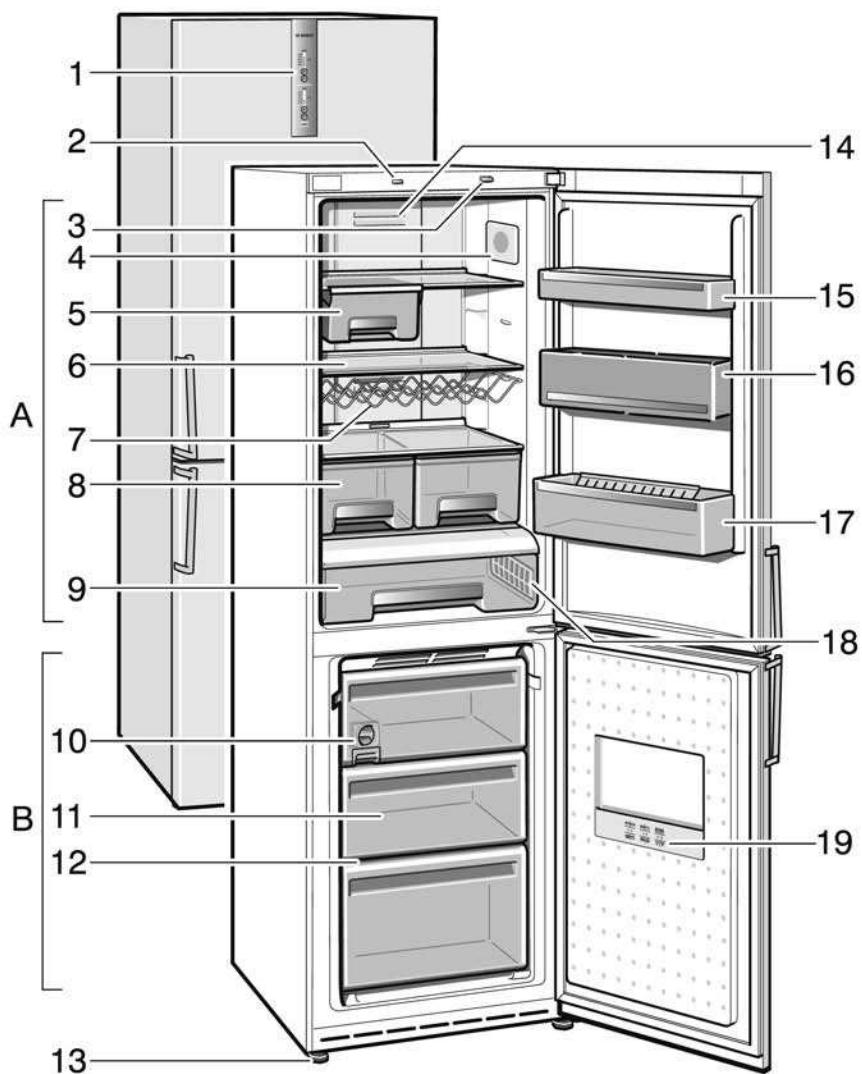
Неисправность	Возможная причина	Устранение неисправности
В морозильном отделении слишком высокая температура.	• Открыта дверь морозильного отделения.	Закройте дверь морозильного отделения.
	• Закрыты вентиляционные отверстия.	Освободите вентиляционные отверстия.
	• В морозильное отделение было заложено за один раз слишком большое количество продуктов для замораживания.	Не превышайте максимальную производительность при замораживании.
Дверь морозильного отделения слишком долгое время оставалась открытой, и теперь в морозильном отделении никак не достигается установленная температура.	Испаритель (генератор холода) системы «NoFrost» так сильно обледенел, что он не может больше автоматически оттаивать.	<p>Для размораживания испарителя выньте замороженные продукты и положите их на хранение в холодное место. Выключите холодильник и отодвиньте его от стены. Дверь холодильника оставьте открытой.</p> <p>Примерно через 20 минут в испарительный поддон на задней стороне прибора (рис. 11) начинает поступать талая вода. Чтобы избежать переливания талой воды через край испарительного поддона, вытирайте ее губкой.</p> <p>Когда талая вода перестает поступать в испарительный поддон, это значит, что испаритель оттаял. Почистите холодильник внутри и снова введите его в эксплуатацию.</p>

Сервисная служба

Адрес и телефонный номер ближайшей к Вам мастерской Сервисной службы Вы можете найти в гарантийном талоне. При вызове специалистов из Сервисной службы сообщите им, пожалуйста, номер модели (**E-Nr.**) и заводской номер (**FD**) Вашего холодильника.

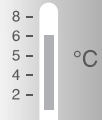
Вы найдете эти данные на типовой табличке (рис. 12).

Сообщив номер модели и заводской номер прибора, Вы сможете предотвратить ненужные поездки и связанные с ними дополнительные расходы.



 **BOSCH**

cooler



7



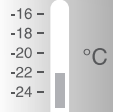
6



5



freezer



4



3

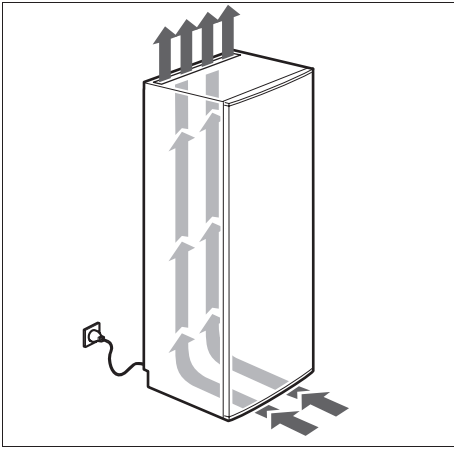


2

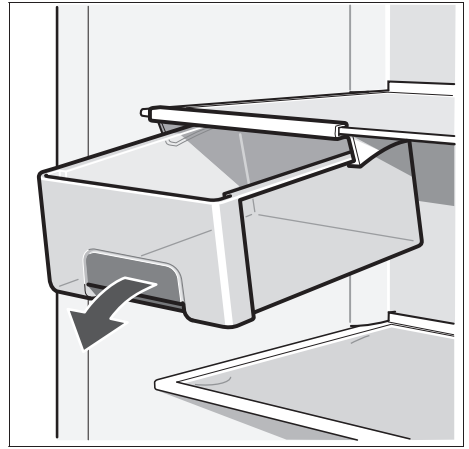


1

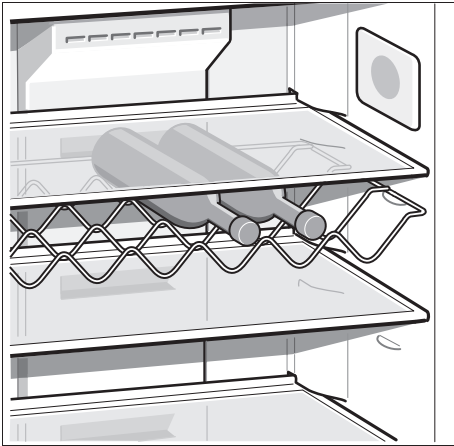
alarm



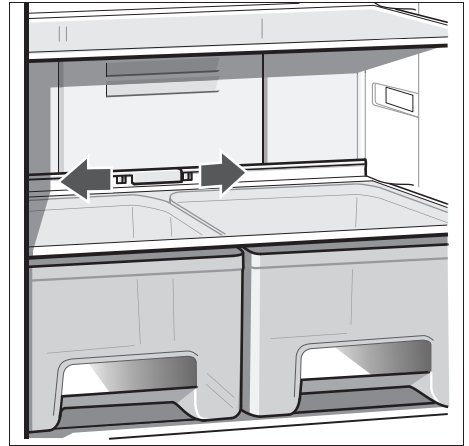
3



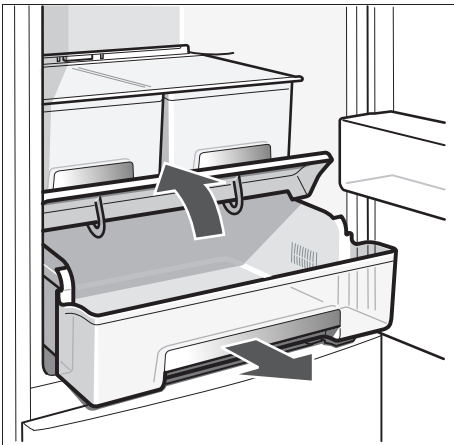
4



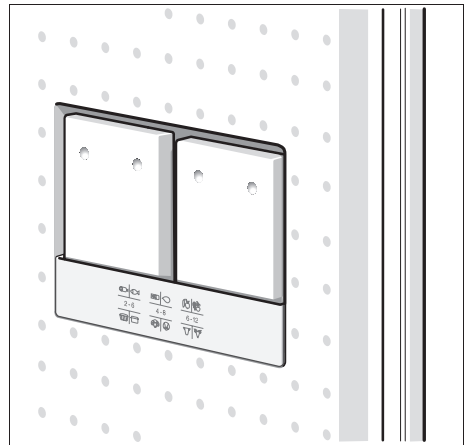
5



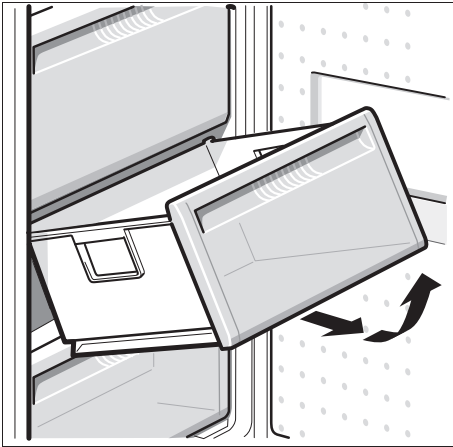
6



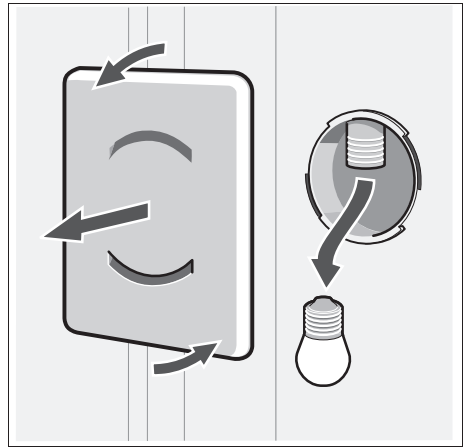
7



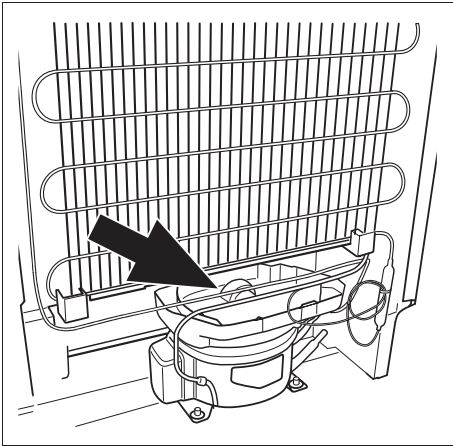
8



9



10



11



12

Bosch Info-Team:
DE Tel. 0180/5 30 40 50 (EUR 0,12/Min. DTAG)

Rätt till ändringar förbehålles.

Ændringer forbeholdes.

Oikeudet muutoksiin pidätetään.

Ændringer forbeholdes.

Zastrzega się prawo wprowadzania zmian.

Změny vyhrazeny.

Право на внесение изменений оставляем за собой.

ROBERT BOSCH HAUSGERÄTE GMBH
Carl-Wery-Straße 34, 81739 München
Internet: <http://www.bosch-hausgeraete.de>

sv, no, fi, da, pl, cs, ru 9000 521 800 (8912)